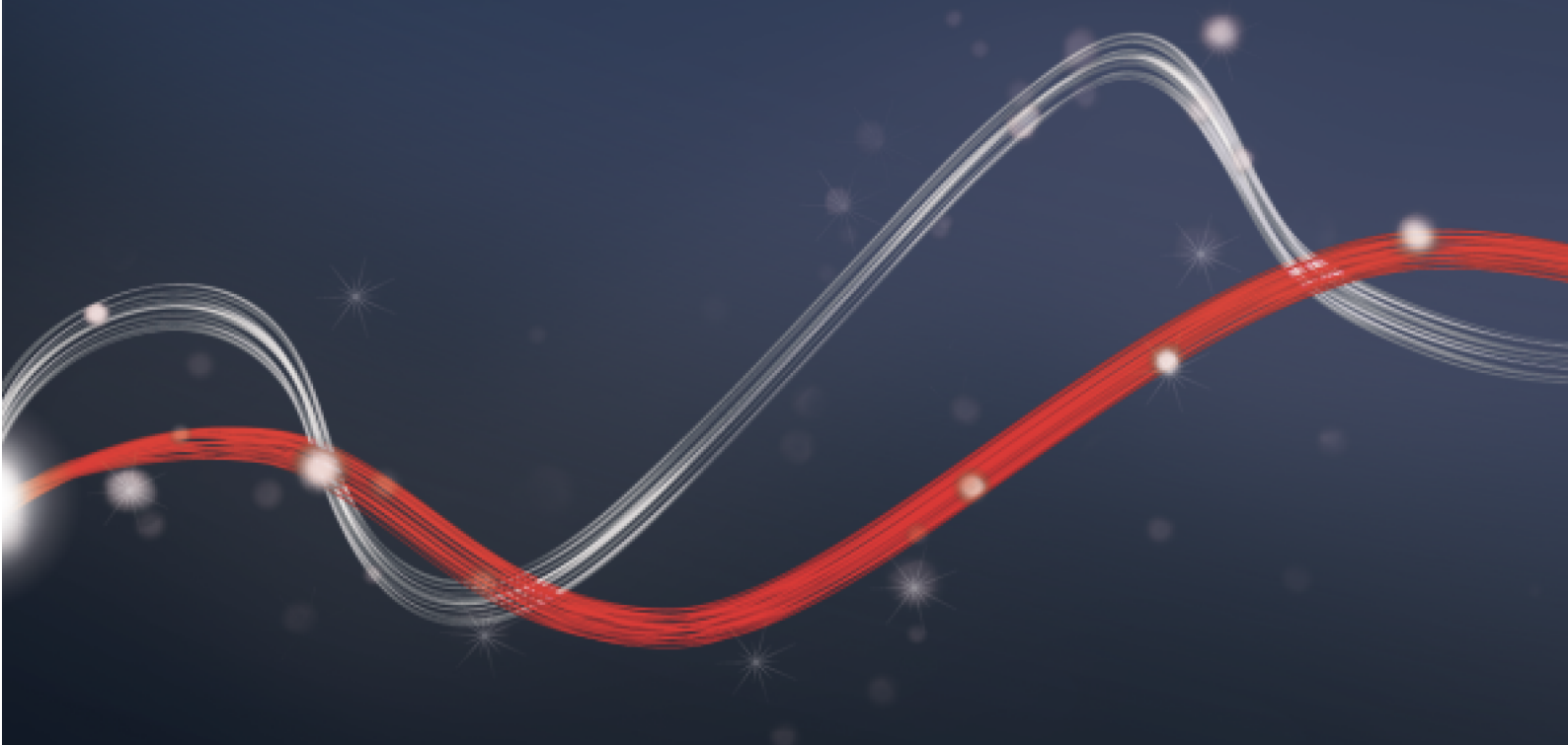




Be ahead



BOTTICELLI / EOS120

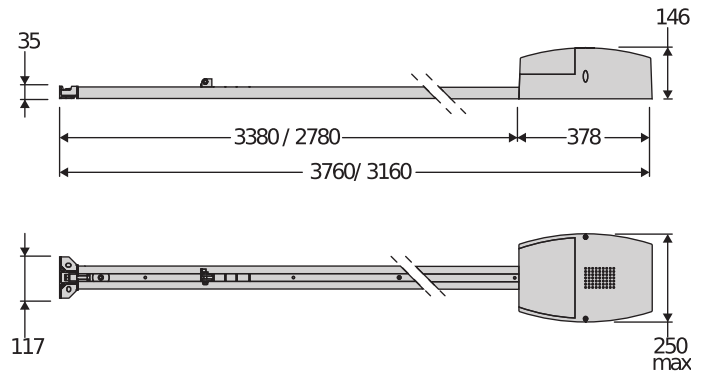




Automation systems for garage doors



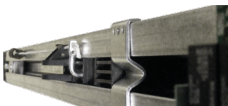
Empowered by
U-LINK



Siłowniki elektromechaniczne do intensywnego/bardzo intensywnego użytkowania, zaprojektowane do automatyzacji segmentowych bram garażowych. Nadają się do instalacji do niemal każdej wysokości bramy, dzięki dużemu wyborowi dostępnych szyn o różnych długościach. Centrala sterująca i wyciągacz krańcowy z enkoderem i mechanicznym ogranicznikiem ruchu są wbudowane odpowiednio w siłownik i w szynę.



Wbudowana centrala sterowania automatycznie "uczy się" wartości siły otwierania i zamykania.



Wytrzymała szyna ze stali ocynkowanej z kanałami ułatwiającymi przeprowadzenie kabli.



Enkoder oraz ekskluzywny system zarządzania siłą D-Track umożliwiają bezpieczną instalację w dowolnych warunkach.



Automation systems for garage doors



BOTTICELLI / EOS120

Kod	Nazwa	Opis	
P915194 00002	BOTTICELLI	24 V operator for sectional garage doors with tractive force 60 kg and intensive use. Max door surface area 10 m ² . Opening speed 5 m/min. D-Track	
P915194 00007	BOTTICELLI 800 U	24 V operator for sectional garage doors with tractive force 80 kg and intensive use. Max door surface area 13 m ² . Opening speed 5 m/min. D-Track	U-Link
P915201 00005	BOTTICELLI 800	24 V operator for sectional garage doors with tractive force 80 kg and intensive use. Max door surface area 13 m ² . Opening speed 5 m/min. D-Track	U-Link
P915195 00005	EOS 1200 U	24 V operator for sectional garage doors with tractive force 120 kg and very intensive use. Max door surface area 16 m ² . Opening speed 4.5 m/min. D-Track	U-Link

VENERE D: Panel sterujący dla jednego siłownika 24 V do drzwi garażowych



VENERE D - Wbudowana



- Panel sterujący dla jednego siłownika 24 V do drzwi garażowych
- Zastosowanie: jednostka sterująca dla siłownika drzwi garażowych 1 x 24 V
- Zasilanie płyty: 230 V jednofazowe
- Zasilanie siłownika: 24 V 100 W
- Main features: programming with display, built-in dual channel receiver, D-Track anti-crushing system, soft opening and closing
- Główne funkcje: automatyczne zamykanie, automatyczna kontrola momentu obrotowego

	BOTTICELLI	BOTTICELLI 800 U	BOTTICELLI 800	EOS 1200 U
Centrala sterująca	VENERE	VENERE D	VENERE D	VENERE D
Napięcie znamionowe	24 V	24 V	24 V	24 V
Moc pobierana	150 W	236 W	236 W	236 W
Maks. masa drzwi/bramy	60 kg	80 kg	80 kg	120 kg
Powierzchnia bramy	10 m ²	13 m ²	13 m ²	16 m ²
Rodzaj wyłącznika krańcowego	Enkoder + ogranicznik automatyczny podczas otwierania	Enkoder + ogranicznik automatyczny podczas otwierania	Enkoder + ogranicznik automatyczny podczas otwierania	Enkoder + ogranicznik automatyczny podczas otwierania
Prędkość skrzydła	5 m/min	5 m/min	5 m/min	4,50 m/min
Spowolnienie	TAK	TAK	TAK	TAK
Blokada	mechaniczna	mechaniczna	mechaniczna	mechaniczna
Odblokowywanie	Stalowa lina lub przewód	Stalowa lina lub przewód	Stalowa lina lub przewód	Stalowa lina lub przewód
Reakcja na uderzenie	D-Track	D-Track	D-Track	D-Track
Częstotliwość użytkowania	intensywna	intensywna	intensywna	bardzo intensywnie
Stopień ochrony	IPX0	IPX0	IPX0	IPX0
Środowisko pracy (maks.)	-15 ÷ 60 °C	-15 ÷ 60 °C	-15 ÷ 60 °C	-15 ÷ 60 °C

ZALECANE AKCESORIA

	P115020 00001 - BIN CATENA 2900 SINT Szyna łańcuchowa do BOTTICELLI, długość 2900 mm, skok użyteczny 2400 mm		P115020 00002 - BIN CATENA 3500 SINT Szyna łańcuchowa do BOTTICELLI, długość 3500 mm, skok użyteczny 3000 mm
--	--	--	--



Automation systems for garage doors



ZALECANE AKCESORIA

	P115021 00002 - BIN CATENA 2X1750 SINT Szyna tańcuchowa podzielona na dwie połowy do siłowników Botticelli, długość 3500 mm, skok 3000 mm		P115022 00001 - BIN CINGHIA 2900 PIG FE Szyna z paskiem do BOTTICELLI, długość 2900 mm, skok użyteczny 2400 mm
	P115022 00002 - BIN CINGHIA 3500 PIG FE Szyna z paskiem do BOTTICELLI, długość 3500 mm, skok użyteczny 3000 mm		P115023 00001 - BIN BELT 2X1450 Pig FE50 Szyna tańcuchowa podzielona na dwie połowy do siłowników Botticelli, długość 2900 mm, skok 2400 mm Belt rail divided into two halves for Botticelli BT A 650-850 compatible with Botticelli 600-800, length # {td-7563-80-3}, travel 2400 mm
	P115023 00002 - BIN CINGHIA 2X1750 Pig FE Szyna z paskiem podzielona na dwie połowy do siłowników Botticelli, d#REPługo#REPć 3500, skok 3000 mm		P115010 00001 - BIN120 CATENA 2900 Szyna tańcuchowa do EOS 120, długość 2900 mm, skok użyteczny 2400 mm
	P115010 00002 - BIN120 CATENA 3500 Szyna tańcuchowa do EOS 120, długość 3500 mm, skok użyteczny 3000 mm		P115010 00003 - BIN120 CATENA 2X 1450 Szyna tańcuchowa podzielona na dwie połowy do siłowników Botticelli, długość 2900 mm, skok 2400 mm
	P115010 00004 - BIN120 CATENA 2X 1750 Szyna tańcuchowa podzielona na dwie połowy do siłowników Botticelli, długość 3500 mm, skok 3000 mm		N733391 - PBE Pełny zestaw do przedłużenia o 1 m suwu użytecznego szyn z tańcuchem siłowników BOTTICELLI i EOS 120.
	N999060 - APT Zestaw do montażu siłowników BOTTICELLI, EOS 120 ponad 30 cm od sufitu		N999370 - TA BIN Wkładki antywibracyjne do EOS120 i BOTTICELLI, (opakowanie 4 szt.)
	P115005 - SM1 Ręczne odblokowywanie zewnętrzne do bram garażowych uchylnych (1 siłownik)		N733069 - SET/S Odblokowywanie zewnętrzne do bram segmentowych i uchylnych zaizolowanych o grubości do 50 mm.
	P115003 - ST Odblokowywanie automatyczne rygli do bram segmentowych		P115029 - BRTS Trójkątne ramię ślizgowe dla drzwi opuszczanych dla siłowników BOTTICELLI SMART BT A 850-1250, BOTTICELLI B CRC 480, EOS 120, BOTTICELLI 800 U i EOS 120 U.
	P125006 - CB EOS Zestaw baterii awaryjnych do VENERE D		



Automation systems for garage doors



Czym jest U-Link?

Innowacyjna technologia, która da Ci nową moc.

Absolutna nowość oferowana wyłącznie przez firmę BFT: U-Link, Universal Link, to ekskluzywna platforma opracowana przez BFT, umożliwiająca tworzenie ekosystemów technologicznych. W obrębie Home Access Automation umożliwia dialog z wszystkimi urządzeniami należącymi do systemu automatyki dostępu do domu, niezależnie od ich marki. W ten sposób oszczędzasz czas, kontrolujesz wszystko w prosty sposób i nie musisz się o nic martwić.

Jest intuicyjna

Łatwa w instalacji, łatwa w obsłudze

Jest skalowalna

Umożliwia dodawanie nieograniczonej liczby urządzeń

Jest elastyczna

Umożliwia tworzenie wzajemnie połączonych ze sobą grup produktów

Jest praktyczna

Działa zarówno z połączeniem internetowym, jak i bez niego

Jest funkcjonalna

Parametry, którymi można sterować zdalnie za pośrednictwem specjalnych aplikacji



Automation systems for garage doors



Wszystko w jednym schemacie: odkryj tę nadzwyczajną technologię

To jedyna platforma na świecie, która umożliwia tworzenie ekosystemów technologicznych, oferując przy tym szeroki wachlarz rozwiązań dla różnych branż.

Ta platforma, opracowana przez firmę BFT i obsługująca jej produkty, dzięki kartom B-Eba i odbiornikowi Clonix U-Link dostosowuje się do dowolnego protokołu i produktu należącego do systemów automatyki dostępu (również marek innych niż BFT i produktów BFT niemacierzystych U-Link) i znajduje zastosowanie w różnorodnych branżach. W ten sposób każde urządzenie staje się inteligentne i może być łączone z innymi systemami dzięki językowi, który nabiera uniwersalnego charakteru.

U-Base 2



Oprogramowanie do instalacji, konserwacji i wyszukiwania wszelkich usterek kompatybilnych siłowników U-link w łatwy i wygodny sposób.

U-SDK



U-SDK to innowacyjna aplikacja, dzięki której systemy automatyki BFT stają się kompatybilne i możliwe do zintegrowania z siecią zarządzania BMS przeznaczoną do monitorowania budynków.

Magistro



Innowacyjny, łatwy do zainstalowania system, umożliwiający zarządzanie całą automatyką domową w wyjątkowo prosty sposób.

U-Control



U-Control jest aplikacją pomagającą w prostej i szybkiej integracji urządzeń automatyki BFT w obrębie dużych systemów zarządzania budynkami (Building Management).

Blue-Entry



Technologia dotrzymująca kroku czasom, w którym żyjemy, ukierunkowana na codzienne wymagania: dzięki zastosowaniu U-link teraz do otwarcia bramy domu potrzebny jest jedynie smartfon.



Clonix U-Link
Umożliwia łączenie z systemami U-Link produkty niemacierzyste U-Link lub produkty marek innych niż BFT.

Siłowniki BFT niemacierzyste U-Link lub produkty należące do innych marek: czy można je połączyć z platformą U-Link? Tak, dzięki odbiornikom Clonix. Akcesoria, które nie znają granic.



B-eba
Bezpośrednie połączenie przewodowe z Twoimi siłownikami.

Karty rozszerzeń B-eba umożliwiają podłączanie urządzeń zewnętrznych, takich jak komputer, smartfon i tablet, do siłownika BFT, do odbiornika Clonix lub połączenia w obrębie sieci U-Link większej liczby produktów BFT. Te akcesoria integrują się z technologią U-Link oraz z protokołami Bluetooth, Z-Wave, TCP/IP, jak również umożliwiają połączenie szeregowo RS485. Urządzenie, które w pełni tłumaczy to, co BFT rozumie pod pojęciem wzajemnych połączeń.

