



2019

KATALOG
PRODUKTÓW

Wstęp

- 2 Bezpieczeństwo
- 4 Zestawienie śrub i trzpieni
- 4 Akcesoria dodatkowe
- 5 Wspomaganie ruchu klamki
- 6 Prawidłowe montowanie okuć



Klasa podstawowa

- 8 Ottawa
- 10 Slim Plus
- 12 Oval Plus
- 14 Niagara / Niagara Plus
- 16 Haga / Haga Plus
- 18 Manitoba Plus
- 20 Reja
- 22 Ceres
- 24 Lollipop



3 klasa bezpieczeństwa

- 28 Flex
- 30 Diva / Diva Flex
- 32 Odin / Odin Flex
- 34 Quebec / Quebec Flex
- 36 Linia Trójmiasto
- 38 Prestige / Prestige Flex
- 40 Royal / Royal Flex
- 42 Kolor czarny
- 43 Koncepcja jednego koloru
- 44 Po prostu nasze najlepsze
- 46 Apollo Flex Premium
- 48 Jupiter Flex Premium
- 50 Arrow Flex Premium
- 52 Solid Flex Premium
- 54 Diana Premium / Diana Flex Premium
- 56 Mars Premium / Mars Flex Premium



4 klasa bezpieczeństwa

- 60 Toronto / Foronto Fix



Antaby

64	Charakterystyka antab
68	Montreal – prosta
70	Montreal – skos
72	Montreal – gięta
74	Amsterdam – prosta
76	Amsterdam – skos
78	Okucia dedykowane do antab
82	Rysunki techniczne

Pozostała oferta

86	Parametry dla okuć zabezpieczających zamek przeznaczonych do drzwi
86	Sztywny łańcuch
87	Cyfrowy wizjer drzwiowy AXA
88	Ramki do przeszkleń
89	System Master Key
90	Odbojniki do drzwi
91	Oslonki na zawiasy
92	Wkładki patentowe
94	Wkładki pojedyncze
96	Samozamykacze
98	AXA Remote 2.0
99	Nawierzchniowy system antypaniczny
100	Fast Push
101	Fast Touch
102	System Antypaniczny
103	Okucia zewnętrzne
103	Drążek
104	O firmie
107	Ogólne warunki sprzedaży dla umów zawieranych z przedsiębiorcami
110	Gwarancja na okucia drzwiowe dla przedsiębiorców

BEZPIECZEŃSTWO

Produkujemy nasze artykuły w trzech klasach bezpieczeństwa



podstawowa
klasa
bezpieczeństwa



Produkty w tej klasie wyróżniają się 2 letnią gwarancją. Występują w wersji standardowej, ze wspomaganie w szyldzie wewnętrznym.

Gwarancja:



3 klasa
bezpieczeństwa



Produkty w tej klasie występują w wersji standard, jak również z zabezpieczeniem wkładki Flex oraz ze wspomaganie w rękojeści – wersja Premium.



Okucia z Flex posiadają certyfikat PPOŻ.

Gwarancja:



Flex / Premium



Standard



4 klasa
bezpieczeństwa



Klasa 4 to najwyższa klasa bezpieczeństwa stosowana w Polsce. Okucie na całej długości szyldu zewnętrznego ma stalową blachę o grubości 3 mm.

Gwarancja:



Materiał

Nasze okucia wykonane są z pełnych profili aluminiowych anodowanych (pokryte warstwą tlenku aluminium o grubości od 12 mikronów), które: zapewniają odporność na korozję oraz warunki atmosferyczne, zwiększają trwałość powierzchni – odporność na zadrapania podnoszą walory estetyczne dostępne w sześciu wariantach kolorystycznych:



F1 – srebrny



F3 – złoty



F4 – stare złoto



F6 – inox



F8 – czarny



F9 – tytan

Aspekty techniczne

Różnorodność oferowanych Rozstawów (dotyczy okuć zewnętrznych: 72, 90, 92 mm). Nowatorskie rozwiązania wspomaganie klamki.

Wzornictwo

Prosty a zarazem elegancki kształt opierający się sezonowym modom, ergonomiczny kształt rękojeści, gałek i pochwyty, unikalny ozdobny szlif powierzchni rozety, dostępne do każdej z oferowanych linii produktów.

Produkty i systemy certyfikowane zgodnie z europejskimi normami:



EN 1906
EN 1670



ISO 9001:2008
ISO 14001:2004
PN-N-18001:2004
www.tuv.com
ID 9105025691

AXA posiada system zarządzania jakością według wymagań normy ISO 9001, ISO 14001 oraz PN-N 18001, potwierdzony certyfikatem TÜV Rheinland North America.

ZESTAWIENIE ŚRUB I TRZPIENI

Dla szyldów 8-8 mm

Grubość drzwi	37-42	43-46	47-51	52-53	54-57	58-63	64-66	67-73	74-77	78-83	84-86	87-93
Długość śrub – szyld 8-8 mm	50	55	60	65	65	70	1*	80	3*	90	4*	100
Klamko-klamka – dł. trzpienia	110	110	110	110	110	120	130	130	130	150	150	150
Klamko-pochwył – dł. trzpienia	75	75	75	90	90	90	90	2*	110	110	110	120

Dla szyldów 8-12 mm

Grubość drzwi	37-42	43-46	47-51	52-53	54-57	58-63	64-66	67-73	74-77	78-83	84-86	87-93
Długość śrub – szyld 8-12 mm	50	55	60	65	65	70	80	80	90	90	100	100
Klamko-klamka – dł. trzpienia	110	110	110	110	120	120	130	130	150	150	150	150
Klamko-pochwył – dł. trzpienia	75	75	75	90	90	90	90	2*	110	110	110	120

1* M6x80 skrócić do 77 mm

2* Trzpień 110 skrócić do 105 mm

3* M6x90 skrócić do 88 mm

4* M6x100 skrócić do 98 mm

AKCESORIA DODATKOWE

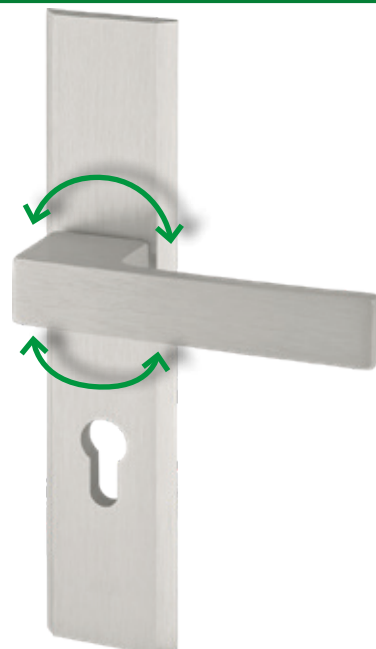
Produkt	śruby 6 cm	śruby 8 cm	śruby 9 cm	śruby 10 cm	trzpień klamko-galki dł. 75, 90, 110, 120 mm	trzpień klamko-klamki dł. 110, 130, 165 mm	tulejka 30 mm
Ilość	komplet 5 sztuk	komplet 5 sztuk	komplet 5 sztuk	komplet 5 sztuk	1 sztuka	1 sztuka	1 sztuka
netto	8,00	8,00	8,00	12,00	12,00	8,00	8,00
brutto	9,84	9,84	9,84	14,76	14,76	9,84	9,84

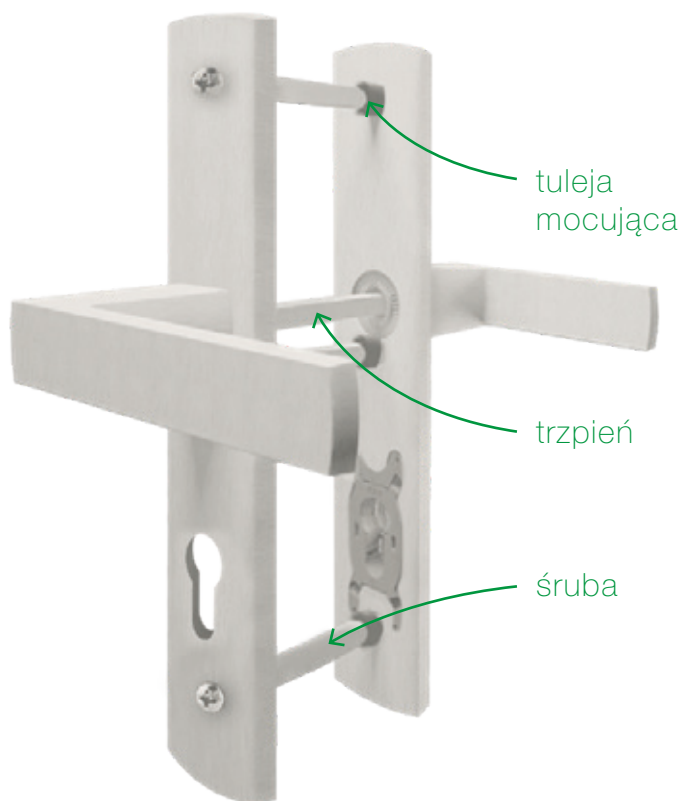
UNIWERSALNE WSPOMAGANIE RUCHU KLAMKI

Stanowi standardowe wyposażenie okuć:

Royal, Odin, Toronto, Prestige, Diva, Quebec, Haga Plus, Manitoba Plus oraz Niagara Plus:

- Zintegrowane z szyldem (klamki PREMIUM)
- Uniwersalny montaż prawa/lewa strona
- Może być stosowane do zamków z funkcją podbicia / w zamkach listwowych
- Utrzymuje klamkę w poziomie w przypadku defektu sprężyny zamka drzwiowego
- Wspomaga działanie mechanizmu zamka
- Przedłuża żywotność zamka





PRAWIDŁOWE MONTOWANIE OKUĆ

Standardowo dołączane są śruby i trzpień o długości:

- **OTTAWA:**
śruby 80 mm,
trzpień 130 mm
- **Linia Kółko&Kwadrat:**
śruby 100 mm (M5 do klamki i M6 do rozety),
trzpień: 150 mm (klamka) 120 mm (gałka)
- **Pozostałe:**
śruby 90 mm,
trzpień 130 mm (klamka)
110 mm (gałka lub pochwyt)
- **Premium:**
śruby 100 mm,
trzpień 150 mm lub 170 mm,

można skracać dowolnie

NOWOŚĆ



GAŁKO-GAŁKA PRESTIGE FLEX

Użycie zestawu z pochwytym lub gałką, zarówno na drzwiach zewnętrznych jak i wewnętrznych, ma zastosowanie wtedy, kiedy chcemy wprowadzić ograniczony dostęp do wybranych pomieszczeń w budynku.

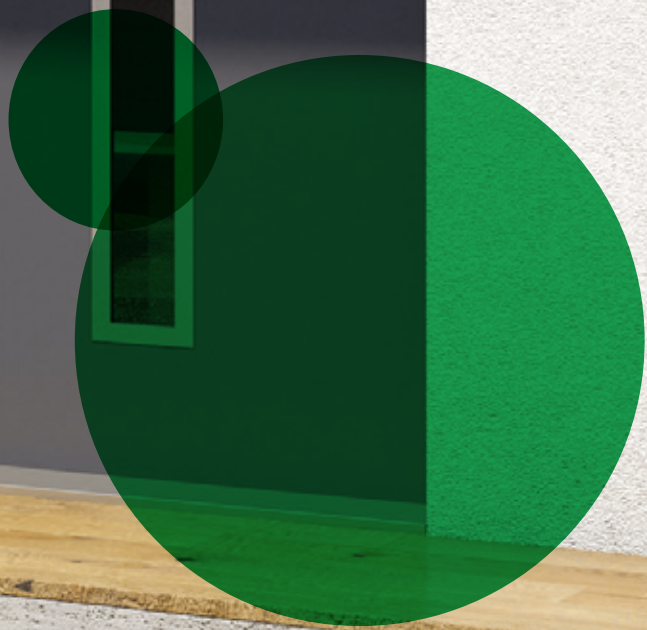
W przypadku drzwi z wkładką dostęp uzyskiwany jest wyłącznie przez osoby posiadające klucz. Natomiast jeśli drzwi wyposażone są w kontrolę dostępu i elektrozaczep, jedynie znajomość kodu umożliwi ich otwarcie.

PRESTIGE FLEX	F8		F6	
	netto	brutto	netto	brutto
Gałka stała, do drzwi z kontrolą dostępu	340,00	418,20	300,00	369,00



PODSTAWOWA
KLASA
BEZPIECZEŃSTWA





wizualizacja przedstawia
drzwi firmy Porta i kłankę AXA



OTTAWA



Podstawowa Klasa
Bezpieczeństwa



Wersja
Standard



F1 – srebrny



F6 – inox



F9 – tytan



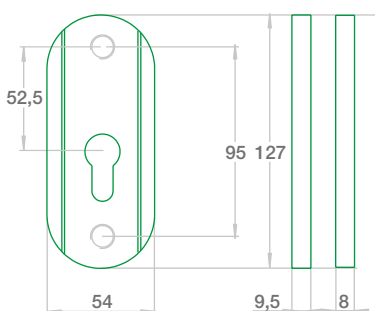
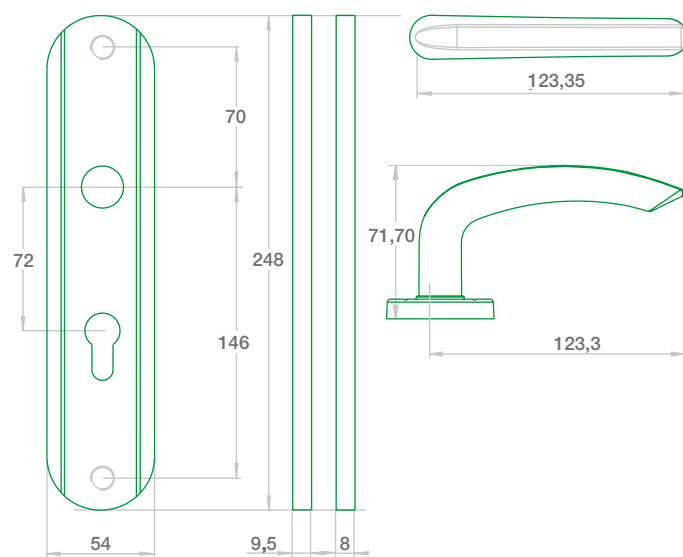
F4 – stare złoto



Standard bez zabezpieczenia wkładki

F1, F4, F6, F9

	netto	brutto
klamko-klamka	73,00	89,79
rozeta	29,00	35,67



Wersja:

Standard



Wykończenie:

Pół poler / Pół szlif



Wspomaganie:

W szyldzie zewnętrznym



Do drzwi:

Zewnętrznych
i wewnętrzzkłatkowych



Produkt:

Polski



Rozstaw:

72 mm



Dodatkowe informacje:

- okucia w kolorze **F8 czarnym** dostępne na zamówienie, w zestawach po **50 kpl.** po dodatkowej opłacie w wysokości 15% od ceny regularnej do każdego zestawu; okucia w kolorze **F3 złotym** dostępne na zamówienie w zestawach po **50 kpl.**, bez dodatkowej opłaty



SLIM PLUS



Podstawowa Klasa
Bezpieczeństwa



Wersja
Standard



F1 – srebrny



F6 – inox



F9 – tytan

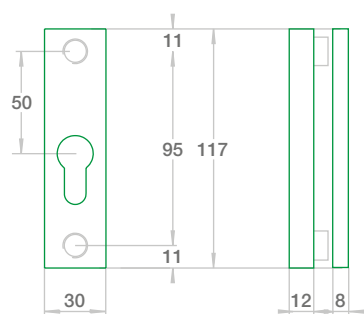
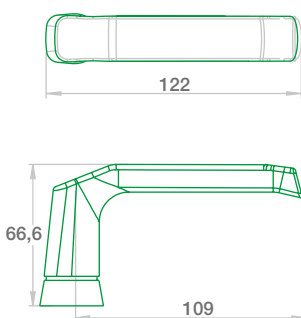
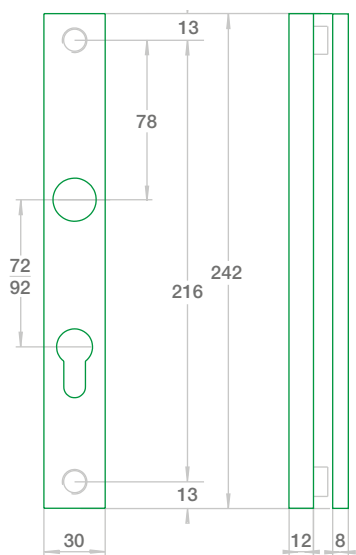


F4 – stare złoto

Standard bez zabezpieczenia wkładki

F1, F4, F6, F9

	netto	brutto
klamko-klamka	95,00	116,85
klamko-pochwyty	108,00	132,84
rozeta	54,50	67,04



Wersja:
Standard



Wykończenie:
Szlif



Wspomaganie:
W szyldzie wewnętrznym



Do drzwi:
Zewnętrznych
i wewnętrzzkłatkowych



Produkt:
Polski



Rozstaw:
72, 92 mm



Dodatkowe informacje:

1. Możliwość zastosowania w zamkach listwowych
2. okucia w kolorze **F8 czarnym** dostępne na zamówienie, w zestawach po **50 kpl.** po dodatkowej opłacie w wysokości 15% od ceny regularnej do każdego zestawu; okucia w kolorze **F3 złotym** dostępne na zamówienie w zestawach po **50 kpl.**, bez dodatkowej opłaty
3. **Rozstaw 90 mm** przy minimalnym zamówieniu **50 kompletów**



OVAL PLUS



Podstawowa Klasa
Bezpieczeństwa



Wersja
Standard



F1 – srebrny



F6 – inox



F9 – tytan

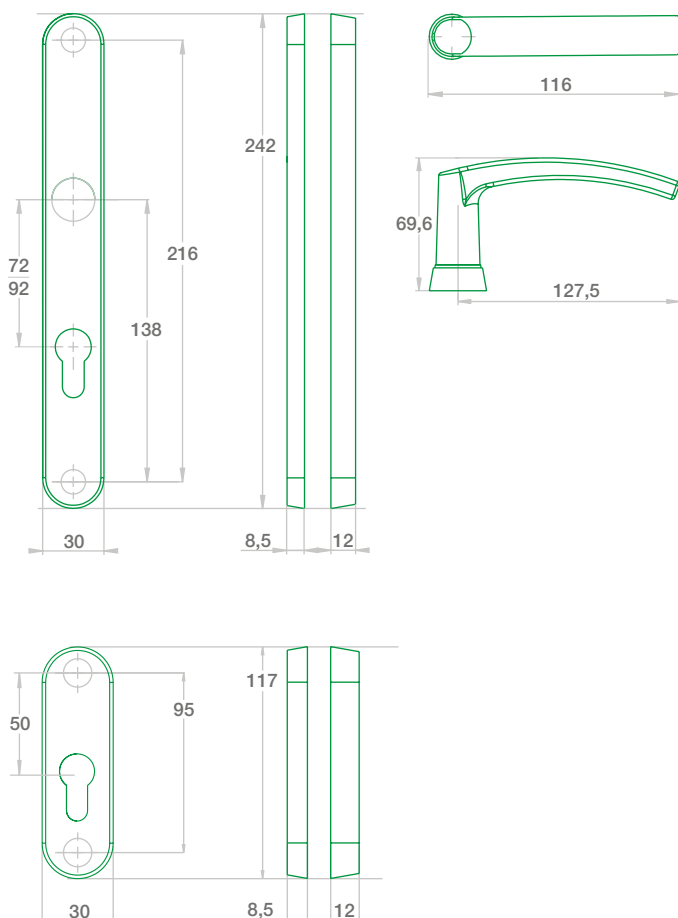


F4 – stare złoto

Standard bez zabezpieczenia wkładki

F1, F4, F6, F9

	netto	brutto
klamko-klamka	95,00	116,85
klamko-pochwyty	108,00	132,84
rozeta	54,50	67,04



Wersja:

Standard



Wykończenie:

Szlif



Wspomaganie:

W szyldzie wewnętrznym



Do drzwi:

Zewnętrznych
i wewnętrzzkłatkowych



Produkt:

Polski



Rozstaw:

72, 92 mm



Dodatkowe informacje:

1. Możliwość zastosowania w zamkach listwowych
2. okucia w kolorze **F8 czarnym** dostępne na zamówienie, w zestawach po **50 kpl.** po dodatkowej opłacie w wysokości 15% od ceny regularnej do każdego zestawu; okucia w kolorze **F3 złotym** dostępne na zamówienie w zestawach po **50 kpl.**, bez dodatkowej opłaty
3. **Rozstaw 90 mm** przy minimalnym zamówieniu **50 kompletów**

NIAGARA / NIAGARA PLUS



Podstawowa Klasa
Bezpieczeństwa



2
LATA GWARANCJI
Wersja
Standard



F1 – srebrny



F6 – inox



F9 – tytan



F4 – stare złoto



F3 – złoty

NIAGARA

F1, F4, F6, F9

Standard bez zabezpieczenia wkładki

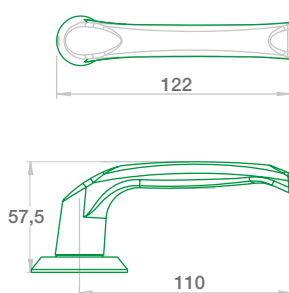
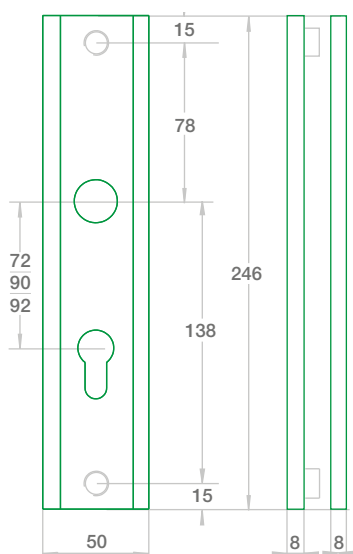
	netto	brutto
klamko-klamka	91,00	111,93
klamko-pochwyty	102,00	125,46
rozeta	38,50	47,36
rozeta (długa)	41,50	51,05

NIAGARA PLUS

F1, F3, F4, F6, F9

Standard bez zabezpieczenia wkładki

	netto	brutto
klamko-klamka (wspomaganie)	98,00	120,54
klamko-pochwyty (wspomaganie)	108,00	132,84
rozeta	38,50	47,36
rozeta (długa)	41,50	51,05



Wersja:
Standard



Wykończenie:
Szlif



Wspomaganie:
W szyldzie wewnętrznym
(wersja plus)



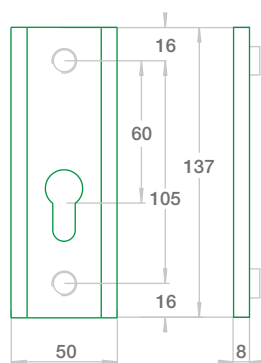
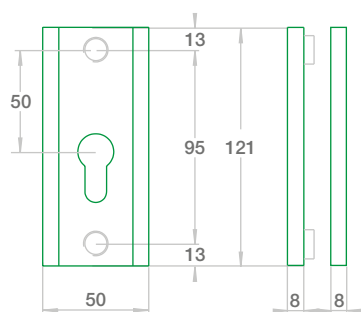
Do drzwi:
Zewnętrznych
i wewnętrzzkłatkowych



Produkt:
Polski



Rozstaw:
72, 90*, 92 mm

**Dodatkowe informacje:**

- Możliwość zastosowania w zamkach listwowych oraz wielopunktowych okucia w kolorze F8 dostępne na zamówienie po **50 kpl.** po dodatkowej opłacie w wysokości 15% od ceny regularnej do każdego zestawu; Niagara w kolorze **F3 złotym** dostępna na zamówienie w zestawach po **50 kpl.**
- * dotyczy tylko Niagary Plus (z wyłączeniem koloru F3).

HAGA / HAGA PLUS



Podstawowa Klasa
Bezpieczeństwa



Wersja
Standard



F1 – srebrny



F6 – inox



F9 – tytan



F4 – stare złoto



F8 – czarny

HAGA

F1, F4, F6, F9

Standard bez zabezpieczenia wkładki

	netto	brutto
klamko-klamka	95,00	116,85
klamko-pochwyty	106,00	130,38
rozeta	38,50	47,36
rozeta (długa)	41,50	51,05

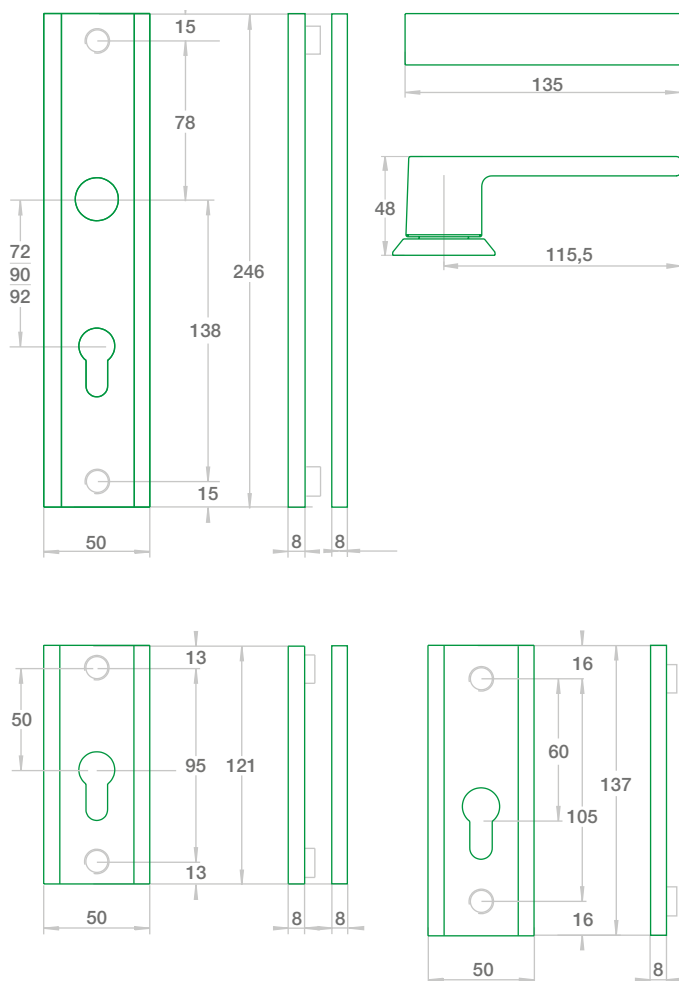
HAGA PLUS

F8

F1, F4, F6, F9

Standard bez zabezpieczenia wkładki

	netto	brutto	netto	brutto
klamko-klamka (wspomaganie)	116,00	142,68	102,00	125,46
klamko-pochwyty (wspomaganie)	129,00	158,67	114,00	140,22
rozeta	46,00	56,58	38,50	47,36
rozeta (długa)	50,00	61,50	41,50	51,05

**Wersja:**

Standard

**Wykończenie:**

Szlif

**Wspomaganie:**

W szyldzie wewnętrznym*

**Do drzwi:**

Zewnętrznych i wewnętrzzkłatkowych

**Produkt:**

Polski

**Rozstaw:**

72, 90*, 92 mm

**Dodatkowe informacje:**

1. Możliwość zastosowania w zamkach listwowych
 2. okucia w kolorze **F3 złotym** dostępne w zestawach po **50 kpl.** bez dodatkowej opłaty
- * dotyczy tylko Hagi Plus



MANITOBA PLUS



Podstawowa Klasa
Bezpieczeństwa



Wersja
Standard



F1 – srebrny



F6 – inox



F9 – tytan



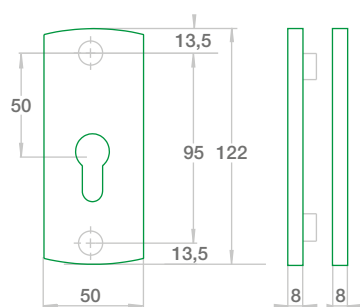
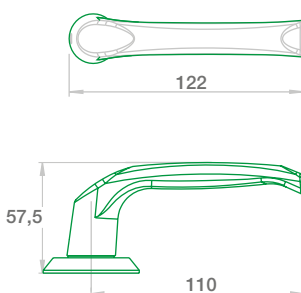
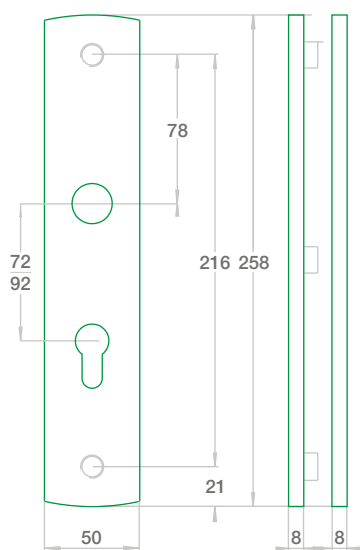
F4 – stare złoto



Standard bez zabezpieczenia wkładki

F1, F4, F6, F9

	netto	brutto
klamko-klamka (wspomaganie)	102,00	125,46
klamko-pochwyty (wspomaganie)	114,00	140,22
rozeta	38,50	47,36



Wersja:
Standard



Wykończenie:
Szlif



Wspomaganie:
W szyldzie wewnętrznym



Do drzwi:
Zewnętrznych
i wewnętrzzkłatkowych



Produkt:
Polski



Rozstaw:
72, 92 mm



Dodatkowe informacje:

- Możliwość zastosowania w zamkach listwowych
- okucia w kolorze **F8 czarnym** dostępne na zamówienie, w zestawach po **50 kpl.** po dodatkowej opłacie w wysokości 15% od ceny regularnej do każdego zestawu; okucia w kolorze **F3 złotym** dostępne na zamówienie w zestawach po **50 kpl.**, bez dodatkowej opłaty
- Rozstaw 90 mm** przy minimalnym zamówieniu **50 kompletów**

REJA



Podstawowa Klasa
Bezpieczeństwa



Wersja
Standard



F1 – srebrny



F6 – inox



F9 – tytan

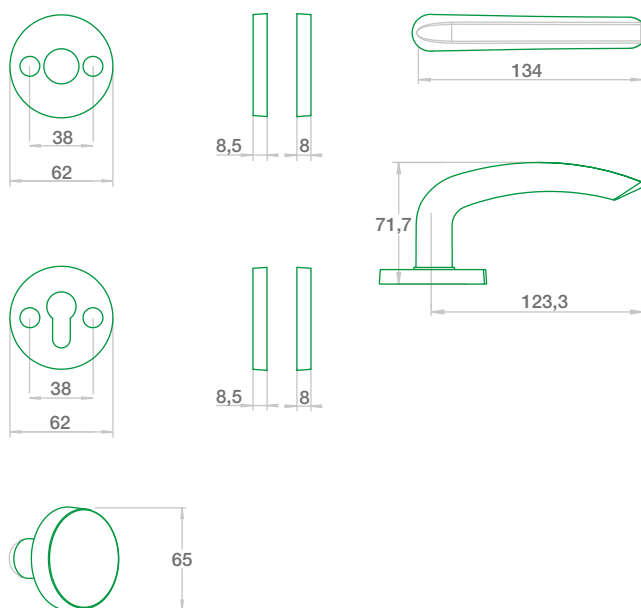


F4 – stare złoto



F8 – czarny

Standard bez zabezpieczenia wkładki	F8		F1, F4, F6, F9	
	netto	brutto	netto	brutto
klamko-klamka + rozeta WB	173,00	212,79	151,00	185,73
klamko-gałka + rozeta WB	190,00	233,70	167,00	205,41
rozeta WB	65,00	79,95	58,00	71,34



Wersja:

Standard



Wykończenie:

Szlif



Wspomaganie:

W szyldzie wewnętrznym



Do drzwi:

Zewnętrznych i wewnątrzklamkowych



Produkt:

Polski



Dodatkowe informacje:

1. Możliwość zastosowania w zamkach listwowych
2. okucia w kolorze **F3 złotym** dostępne na zamówienie, w zestawach po **50 kpl.** bez dodatkowej opłaty
3. W standardzie: trzpień 150 mm do klamki, 125 mm do gałki, śruby 100 mm
4. Gałka stała



Podstawowa Klasa
Bezpieczeństwa



Wersja
Standard



F1 – srebrny



F6 – inox



F9 – tytan

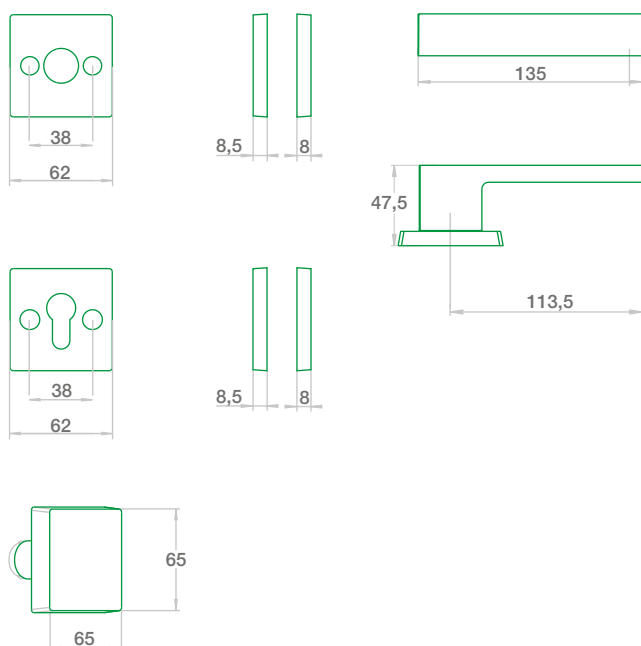


F4 – stare złoto



F8 – czarny

Standard bez zabezpieczenia wkładki	F8		F1, F4, F6, F9	
	netto	brutto	netto	brutto
klamko-klamka + rozeta WB	174,00	214,02	151,00	185,73
klamko-gałka + rozeta WB	190,00	233,70	167,00	205,41
rozeta WB	65,00	79,95	58,00	71,34



Wersja:
Standard



Wykończenie:
Szlif



Wspomaganie:
W szyldzie wewnętrznym



Do drzwi:
Zewnętrznych
i wewnątrzklatkowych



Produkt:
Polski



Dodatkowe informacje:

1. Możliwość zastosowania w zamkach listwowych
2. okucia w kolorze **F3 złotym** dostępne na zamówienie, w zestawach po **50 kpl.** bez dodatkowej opłaty
3. W standardzie: trzpień 150 mm do klamki, 125 mm do gałki, śruby 100 mm
4. Gałka stała

LOLLIPOP



Podstawowa Klasa
Bezpieczeństwa



Wersja
Premium



F1 – srebrny



F6 – inox



F9 – tytan



F4 – stare złoto



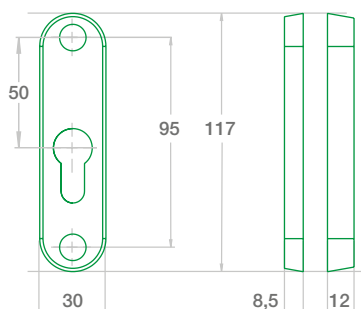
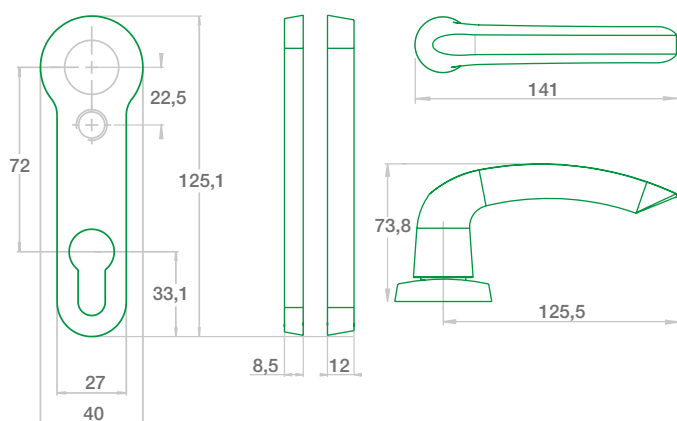
F8 – czarny

Premium bez zabezpieczenia wkładki

F8

F1, F4, F6, F9

	netto	brutto	netto	brutto
klamko-klamka Premium	184,00	226,32	162,00	199,26
rozeta	66,00	81,18	54,50	67,04



Wersja:

Standard



Wykończenie:

Szlif



Wspomaganie:

Premium



Do drzwi:

Zewnętrznych
i wewnętrzzkłatkowych



Produkt:

Polski



Rozstaw:

72 mm



Dodatkowe informacje:

1. Możliwość zastosowania w zamkach listwowych
2. okucia w kolorze **F3 złotym** dostępne na zamówienie w zestawach po **50 kpl.**, bez dodatkowej opłaty
3. **Rozstaw 90 lub 92 mm** przy minimalnym zamówieniu **50 kompletów**

48

3 KLASA BEZPIECZEŃSTWA





wizualizacja przedstawia
drzwi firmy Porta i klamkę AXA

3 KLASA
BEZPIECZEŃSTWA



FLEX

Okucie antywłamaniowe ze sprężynującym zabezpieczeniem wkładki

Asortyment posiadający zabezpieczenie flex.



Diva Flex



Odin Flex



Quebec Flex



Prestige Flex



Royal Flex



Apollo
Flex Premium



Jupiter
Flex Premium



Arrow
Flex Premium



Diana
Flex Premium



Solid
Flex Premium



Gdańsk
Flex



Mars
Flex Premium

Okucie z samodopasującym się zabezpieczeniem wkładki FLEX jest łatwiejsze w montażu.

Pozwala montować okucie na drzwiach o różnej grubości, a zakres regulacji zabezpieczenia wkładki wynosi do 6 mm.

To nowatorskie, opatentowane rozwiązanie dostępne jest tylko w produktach firmy AXA w 3 klasie bezpieczeństwa.



Okucia z Flexem posiadają certyfikat PPOŻ.!*

* wyjątek Solid Flex

Klasy bezpieczeństwa potwierdzone certyfikatami:

EN 1906
EN 1670

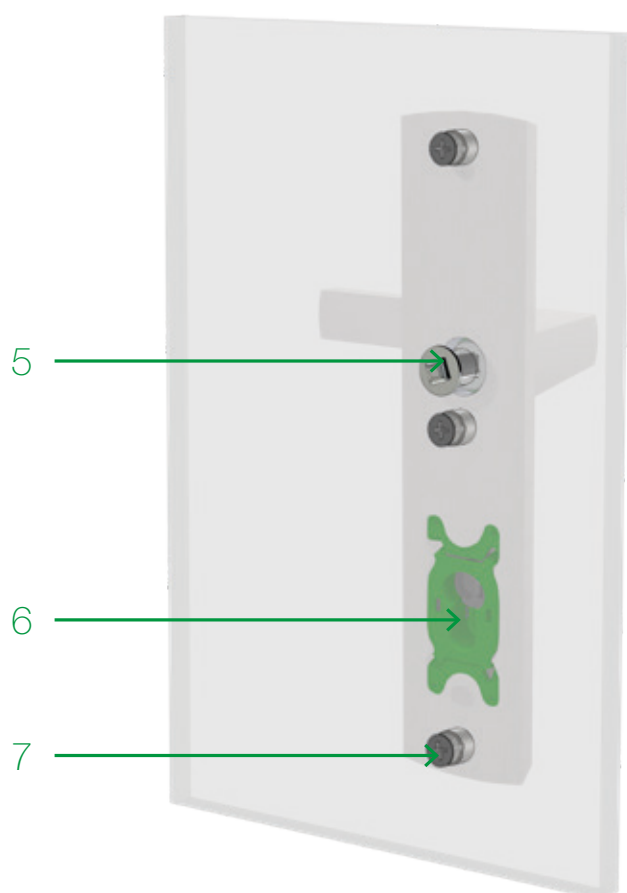
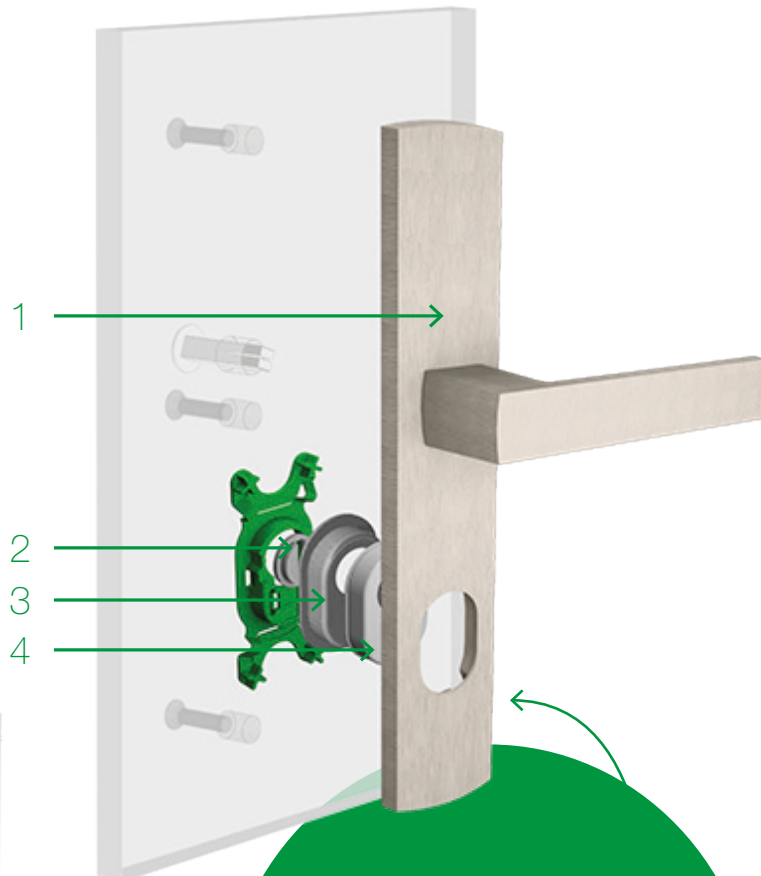


POLITIE
KEURMERK
VEILIG
WONEN



Klasa 3 z ochroną cylindra, sztyld bezpieczny Flex.

1. Masywny, pełny sztyld
2. Stalowa, obrotowa tarcza antyrozwierniowa
3. Stalowe zabezpieczenie wkładki chroniące przed jej wyrwaniem
4. Dekoracyjna osłona wkładki
5. FLEX PREMIUM: klamka ze zintegrowanym wspomaganie*
6. Samoregulujące zabezpieczenie wkładki
7. Stalowe tuleje uniemożliwiające przecięcie śrub (x3)



Uwaga!

Nieodzowną cechą okuć antywłamaniowych dla drzwi zewnętrznych jest brak śrub montażowych od zewnętrznej strony drzwi.

Oznaczenie typów okuć antywłamaniowych**:

Standard

okucie antywłamaniowe, standard przeciwpożarowy

Flex

okucie antywłamaniowe ze sprężynującym zabezpieczeniem wkładki.
Patent firmy AXA!

* Klamka ze zintegrowanym wspomaganie dostępna jedynie w serii Flex Premium.

** Szczegółowe informacje na temat właściwości użytkowych produktów dostępne w Krajowych Deklaracjach Właściwości Użytkowych możliwych do pobrania na www.axahomesecurity.pl

DIVA/DIVA FLEX



3 Klasa
Bezpieczeństwa



Certyfikat PPOŻ.:
Wersja Flex



Wersja
Flex



Wersja
Standard



F1 – srebrny



F6 – inox



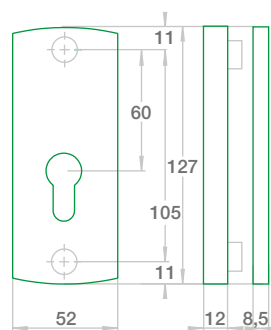
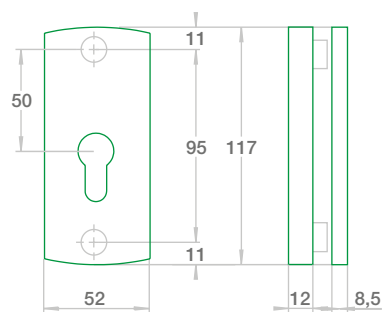
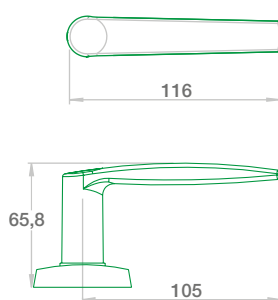
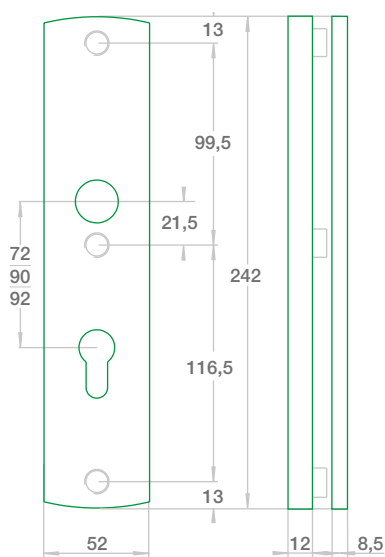
F9 – tytan



F4 – stare złoto

Flex z zabezpieczeniem wkładki	F1, F4, F6, F9	
	netto	brutto
klamko-klamka	213,00	261,99
klamko-gałka	226,00	277,98
rozeta	126,00	154,98

Standard bez zabezpieczenia wkładki	F1, F4, F6, F9	
	netto	brutto
klamko-klamka	184,00	226,32
klamko-gałka	197,00	242,31
rozeta	95,00	116,85
rozeta (długa)	95,00	116,85
ruchoma gałka (dla każdej wersji)	38,00	46,74



Wersja:

Standard / Flex



Wykończenie:

Szlif



Wspomaganie:

W szyldzie wewnętrznym



Do drzwi:

Zewnętrznych i wewnętrzzkłatkowych



Produkt:

Polski



Rozstaw:

72, 90*, 92 mm



Dodatkowe informacje:

1. Możliwość zastosowania w zamkach listwowych
2. Okucia w kolorze **F3 złotym** dostępne na zamówienie w zestawach po **50 kpl.**, bez dodatkowej opłaty

* **Rozstaw 90** przy minimalnym zamówieniu **50 kompletów**

ODIN/ODIN FLEX



3 Klasa
Bezpieczeństwa



Certyfikat PPOŻ.:
Wersja Flex



Wersja
Flex



Wersja
Standard



F1 – srebrny



F6 – inox



F9 – tytan



F4 – stare złoto

Flex z zabezpieczeniem wkładki

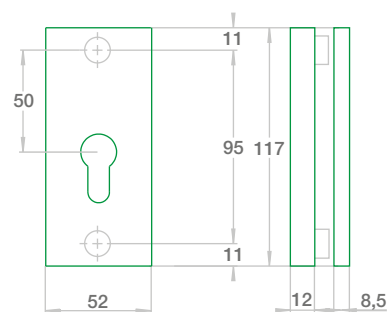
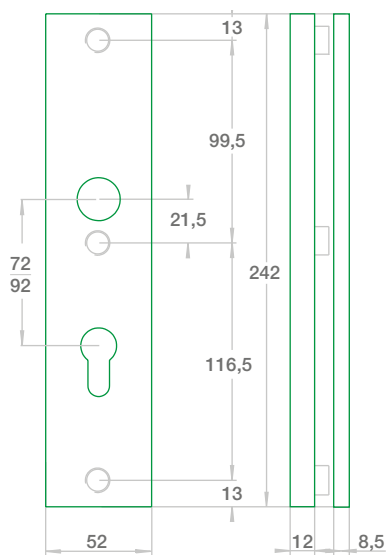
F1, F4, F6, F9

	netto	brutto
klamko-klamka	213,00	261,99
klamko-gałka	226,00	277,98
rozeta	126,00	154,98

Standard bez zabezpieczenia wkładki

F1, F4, F6, F9

	netto	brutto
klamko-klamka	184,00	226,32
klamko-gałka	197,00	242,31
rozeta	95,00	116,85



Wersja:

Standard / Flex



Wykończenie:

Poler



Wspomaganie:

W szyldzie wewnętrznym



Do drzwi:

Zewnętrznych i wewnętrzzkłatkowych



Produkt:

Polski



Rozstaw:

72, 92 mm



Dodatkowe informacje:

- Możliwość zastosowania w zamkach listwowych
- okucia w kolorze **F8 czarnym** dostępne na zamówienie, w zestawach po **50 kpl.** po dodatkowej opłacie w wysokości 15% od ceny regularnej do każdego zestawu; okucia w kolorze **F3 złotym** dostępne na zamówienie w zestawach po **50 kpl.**, bez dodatkowej opłaty
- Rozstaw 90 mm** przy minimalnym zamówieniu **50 kompletów**

QUEBEC/QUEBEC FLEX



3 Klasa
Bezpieczeństwa



Certyfikat PPOŻ.:
Wersja Flex



Wersja
Flex



Wersja
Standard



F1 – srebrny



F6 – inox



F9 – tytan



F4 – stare złoto

Flex z zabezpieczeniem wkładki

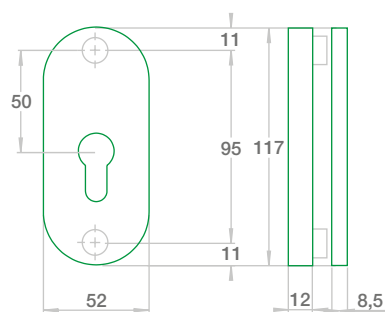
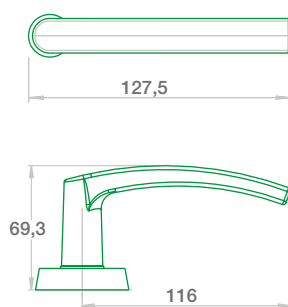
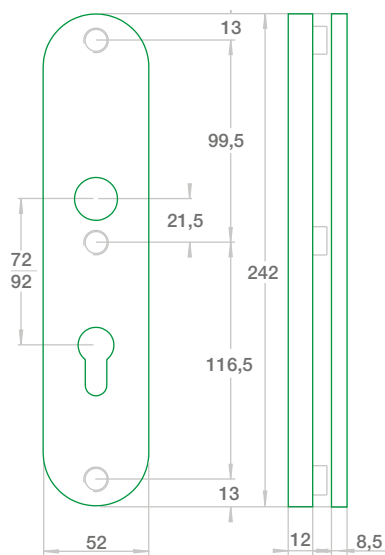
F1, F4, F6, F9

	netto	brutto
klamko-klamka	213,00	261,99
klamko-pochwyty	226,00	277,98
rozeta	126,00	154,98

Standard bez zabezpieczenia wkładki

F1, F4, F6, F9

	netto	brutto
klamko-klamka	184,00	226,32
klamko-pochwyty	197,00	242,31
rozeta	95,00	116,85

**Wersja:**

Standard / Flex

**Wykończenie:**

Szlif

**Wspomaganie:**

W sztydnie wewnętrznym

**Do drzwi:**Zewnętrznych
i wewnętrzzkłatkowych**Produkt:**

Polski

**Rozstaw:**

72, 92 mm

**Dodatkowe informacje:**

1. Możliwość zastosowania w zamkach listwowych
2. okucia w kolorze F8 czarnym dostępne na zamówienie, w zestawach po **50 kpl.** po dodatkowej opłacie w wysokości 15% od ceny regularnej do każdego zestawu; okucia w kolorze **F3 złotym** dostępne na zamówienie w zestawach po **50 kpl.**, bez dodatkowej opłaty
3. **Rozstaw 90 mm** przy minimalnym zamówieniu **50 kompletów**

LINIA TRÓJMIASTO

Spójna linia do drzwi zewnętrznych i wewnętrznych

GDAŃSK



F9- inox



F8 – czarny



3 Klasa
Bezpieczeństwa



Certyfikat
PPOŻ.



Wersja
Flex Premium

GDYNIA



F9- inox



F8 – czarny



Podstawowa Klasa
Bezpieczeństwa



Wersja
Standard

SOPOT



F9- inox



F8 – czarny

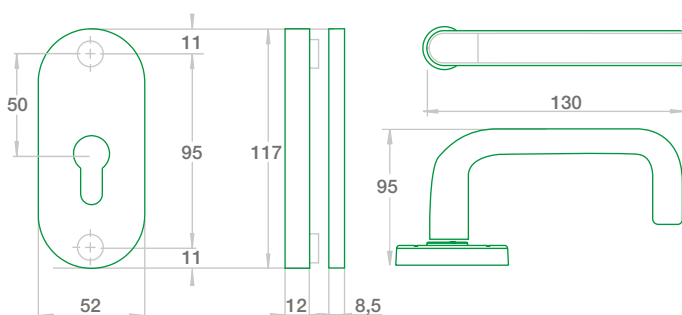
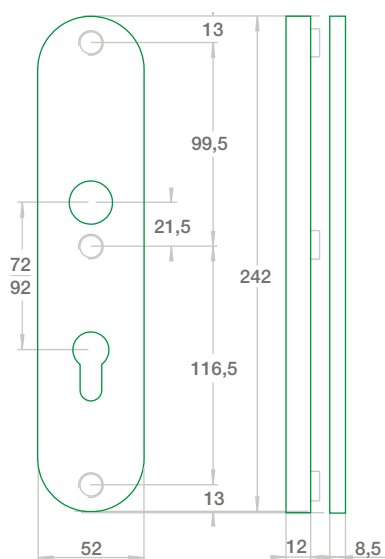


Podstawowa Klasa
Bezpieczeństwa



Wersja
Standard

Gdańsk		F8		F6	
Flex z zabezpieczeniem wkładki		netto	brutto	netto	brutto
klamko-klamka		248,00	305,04	217,00	266,91
rozeta		145,00	178,35	126,00	154,98
Gdynia		F8		F6	
Standard bez zabezpieczenia wkładki		netto	brutto	netto	brutto
klamko-klamka + rozeta WB		174,00	214,02	151,00	185,73
rozeta WB		65,00	79,95	58,00	71,34
Sopot		F8		F6	
Drzwi wewnętrzne		netto	brutto	netto	brutto
klamko-klamka		67,00	82,41	59,00	72,57
rozeta WB lub WK		29,00	35,67	25,00	30,75
rozeta WC		44,00	54,12	38,00	46,74



Wersja:
Standardx

GDYNIA



Wersja:
Flex

GDAŃSK



Wykończenie:
Szlif



Wspomaganie:
W szyldzie wewnętrznym



Do drzwi:
Zewnętrznych
i wewnętrz-
klatkowych

GDYNIA

GDAŃSK



Do drzwi:
Wewnętrznych
i WC

SOPOT



Produkt:
Polski



Rozstaw:
72, 92 mm

GDAŃSK



Dodatkowe informacje:

1. możliwość zastosowania w zamkach listwowych

PRESTIGE/PRESTIGE FLEX



3 Klasa
Bezpieczeństwa



Certyfikat PPOŻ.:
Wersja Flex



Wersja
Flex



Wersja
Standard



F1 – srebrny



F6 – inox



F9 – tytan



F4 – stare złoto



F8 – czarny



F3 – złoty

ROYAL/ROYAL FLEX



3 Klasa
Bezpieczeństwa



Certyfikat PPOŻ.:
Wersja Flex



Wersja
Flex



Wersja
Standard



F1 – srebrny



F6 – inox



F9 – tytan



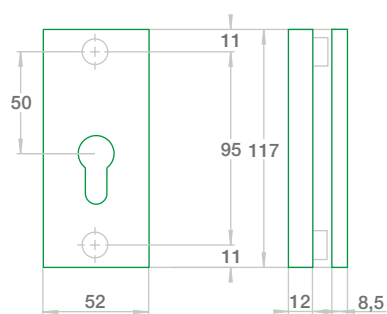
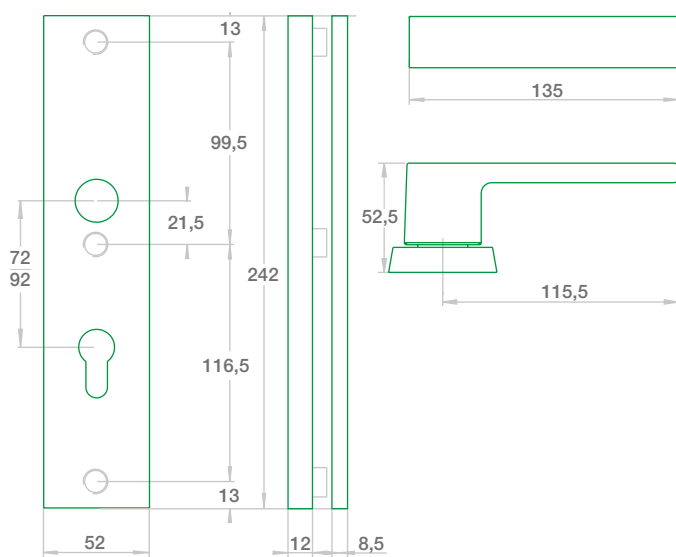
F4 – stare złoto



F8 – czarny

Flex z zabezpieczeniem wkładki	F8		F1, F4, F6, F9	
	netto	brutto	netto	brutto
klamko-klamka	248,00	305,04	217,00	266,91
klamko-pochwyty	265,00	325,95	233,00	286,59
rozeta	145,00	178,35	131,00	161,13

Standard bez zabezpieczenia wkładki	F8		F1, F4, F6, F9	
	netto	brutto	netto	brutto
klamko-klamka	218,00	268,14	191,00	234,93
klamko-pochwyty	233,00	286,59	204,00	250,92
rozeta	115,00	141,45	101,00	124,23



Wersja:

Standard / Flex



Wykończenie:

Szlif



Wspomaganie:

W szyldzie wewnętrznym*



Do drzwi:

Zewnętrznych i wewnętrzzkłatkowych



Produkt:

Polski



Rozstaw:

72, 92 mm

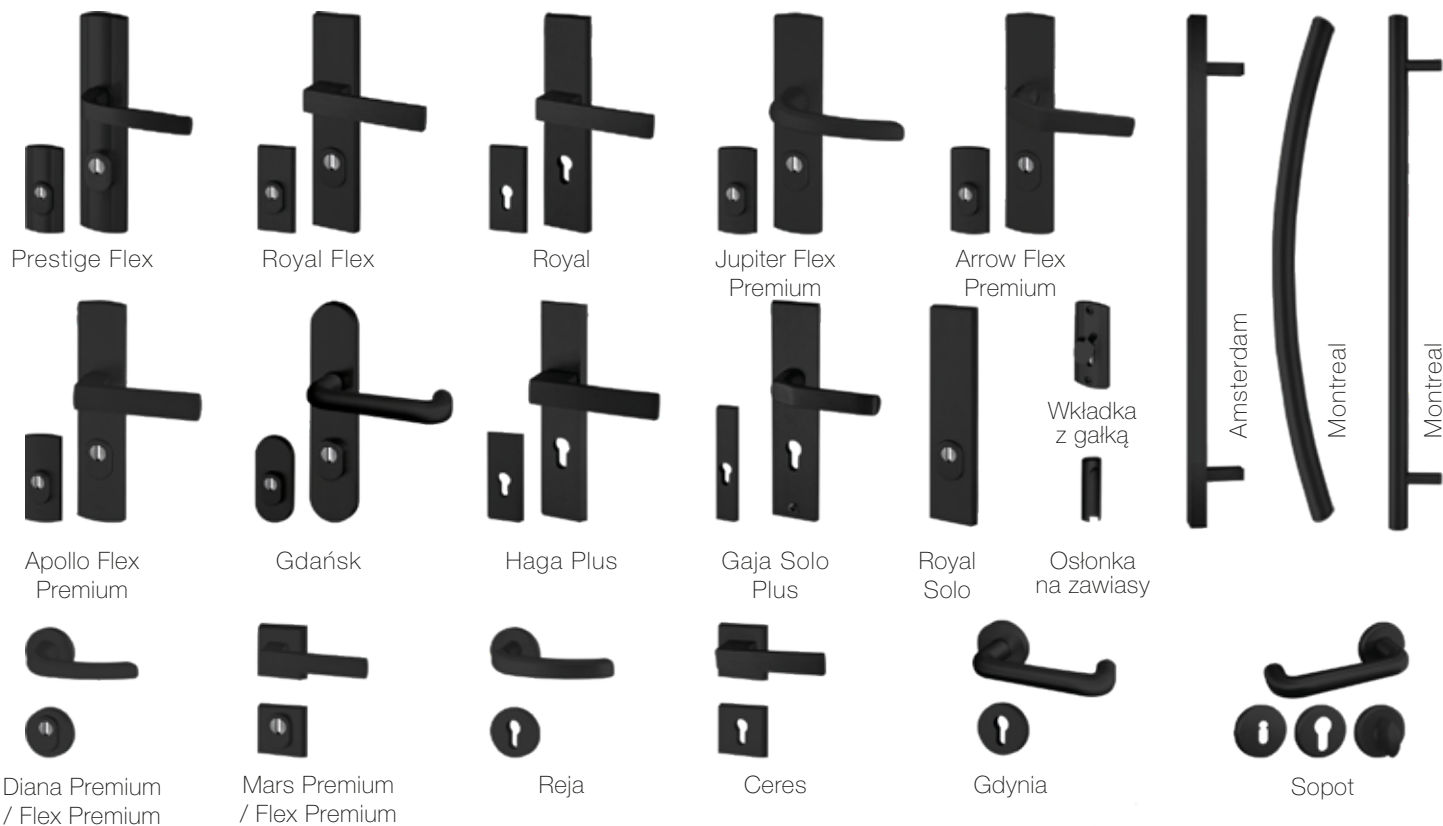


Dodatkowe informacje:

- Możliwość zastosowania w zamkach listwowych
- okucia w kolorze **F3 złotym** dostępne na zamówienie w zestawach po **50 kpl.**, bez dodatkowej opłaty
- Rozstaw 90 mm** przy minimalnym zamówieniu **50 kompletów**.



KOLOR CZARNY



Wyjątkowy kolor naszych okuć doda Twoim drzwiom eleganckiego i szlchetnego charakteru

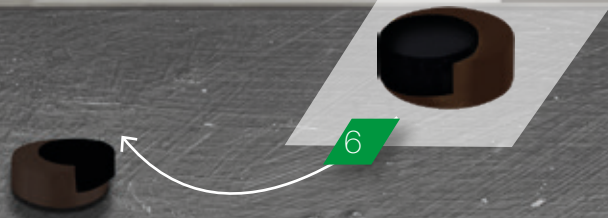
Wszystkie okucia dostępne wyłącznie w wykończeniu szlifowanym.

Wyjątek stanowi Prestige Flex (pół poler / pół szlif).

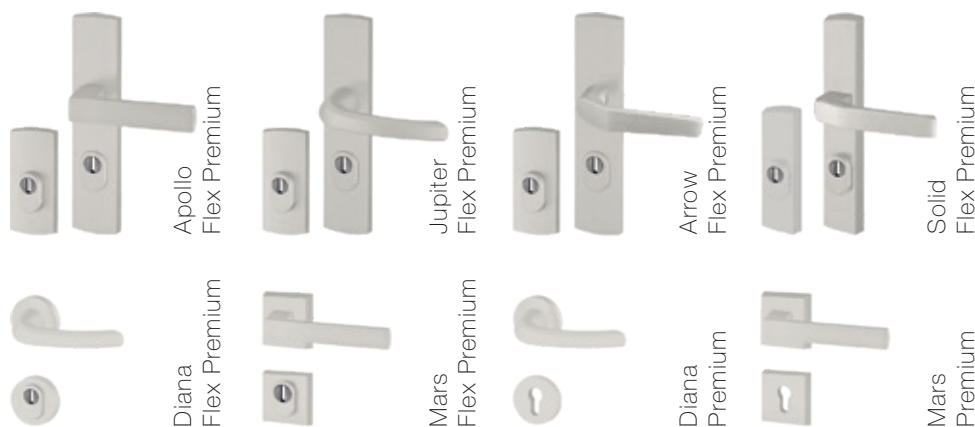
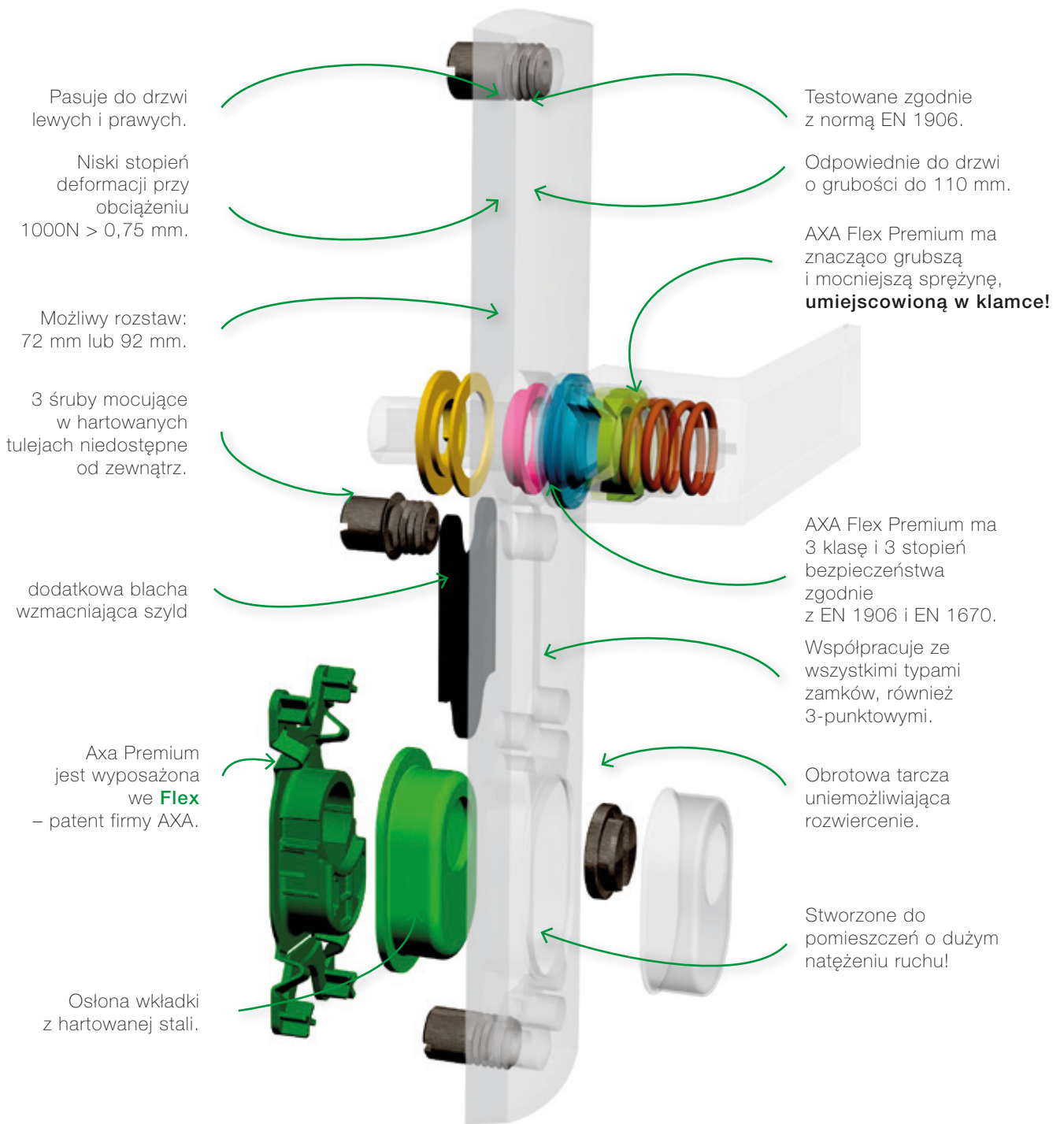
NOWOŚĆ
ramki do przeszkleń

**kolorystyczne
dopasowanie
wszystkich okuć
i akcesoriów
drzwiowych**

1. Antaba jednostronna
AMSTERDAM Prosta
2. rozeta górna
3. szyld
4. wkładka patentowa
5. osłonki na zawiasy
6. odbojnik do
ciężkich drzwi
7. ozdobne ramki do
przeszkleń drzwiowych
w kolorze okuć



PRODUKTY SERII AXA FLEX PREMIUM



Produkty serii AXA Flex Premium posiadają certyfikaty:



EN 1906
EN 1670



®

Najwyższej jakości materiały promocyjne i wsparcie sprzedaży

AXA Stenman Poland pragnie przedstawić Państwu swoją ofertę marketingową, specjalnie dostosowaną do indywidualnych potrzeb odbiorców. Proponujemy rozwiązania nowoczesne i atrakcyjne dla klientów. Każdy nowy produkt wspieramy działaniami, które mają na celu pomóc nam i Państwu w jak najlepszym zaprezentowaniu produktów klientom.



Katalogi

Najlepsze źródło informacji o naszych produktach. Zawierają dobre zdjęcia oraz rysunki techniczne, które pozwolą wybrać i dopasować najlepsze rozwiązania do Państwa potrzeb.



Film

Produkcja własna AXA Stenman Poland prezentująca zalety okucia Flex, w 3 klasie bezpieczeństwa. Znakomita fabuła zaciekawia widza, wzbudza w nim niepokój, tylko po to, żeby zaraz go uspokoić, przedstawiając możliwości i atuty sprężynującego zabezpieczenia wkładki.

Skontaktuj się z przedstawicielem AXA w celu otrzymania warunków wsparcia marketingowego. Więcej szczegółów również na www.axahomesecurity.pl.



Ulotki

Niezbędne materiały reklamowe do kontaktu z klientem. Wykonane z największą starannością, na dobrym papierze, ciekawy design.

Ekspozytor

Specjalnie zaprojektowany i stworzony przez AXA Stenman Poland ekspozytor Flex Premium. Solidna podstawa i płyta pleksi, na której zamontowane jest okucie Flex Premium.

Dzięki przezroczystości pleksi system Flex jest właściwie wyeksponowany i widoczny dla klienta. Pokazuje silne punkty produktu, niewidoczne od zewnątrz. 2 kieszenie na ulotki (w pakiecie po 50 szt. ulotek) uzupełniają ekspozytor pod względem dostarczanych klientowi informacji.

Dostępna również biurkowa wersja ekspozytora Flex.



APOLLO FLEX PREMIUM



3 Klasa
Bezpieczeństwa



Certyfikat
PPOŻ.



Wersja
Flex Premium



F1 – srebrny



F6 – inox



F9 – tytan



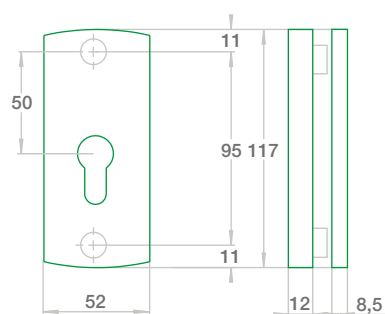
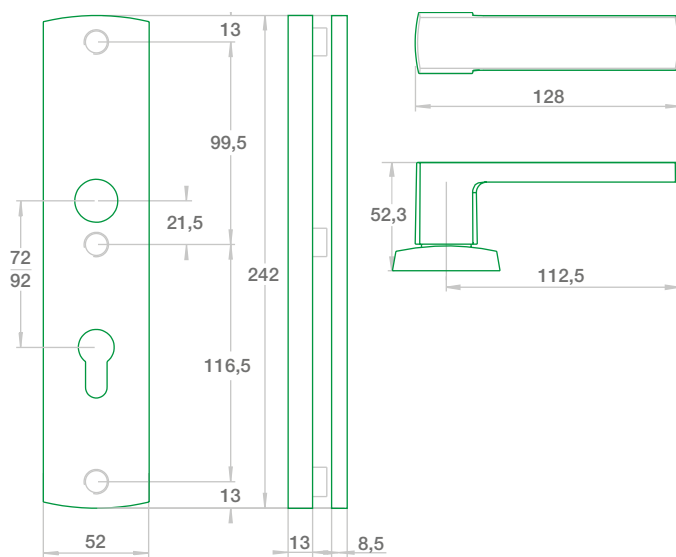
F4 – stare złoto



F8 – czarny

Flex Premium z zabezpieczeniem wkładki

	F8		F1, F4, F6, F9	
	netto	brutto	netto	brutto
klamko-klamka	281,00	345,63	246,00	302,58
klamko-pochwyty	302,00	371,46	268,00	329,64
rozeta	141,00	173,43	126,00	154,98



Wersja:

Flex Premium



Wykończenie:

Szlif



Wspomaganie:

Premium



Do drzwi:

Zewnętrznych
i wewnętrzzkłatkowych



Produkt:

Polski



Rozstaw:

72, 92 mm



Dodatkowe informacje:

1. Możliwość zastosowania w zamkach listwowych
2. okucia w kolorze **F3 złotym** dostępne na zamówienie, w zestawach po **50 kpl.**, bez dodatkowej opłaty
3. **Rozstaw 90 mm** przy minimalnym zamówieniu **50 kompletów**

JUPITER FLEX PREMIUM



3 Klasa
Bezpieczeństwa



Certyfikat
PPOŻ.



Wersja
Flex Premium



F1 – srebrny



F6 – inox



F9 – tytan



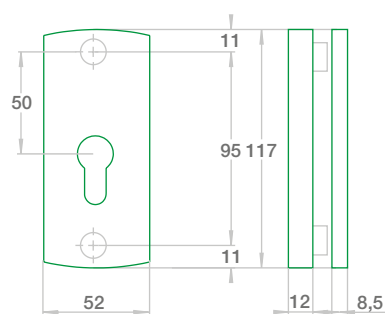
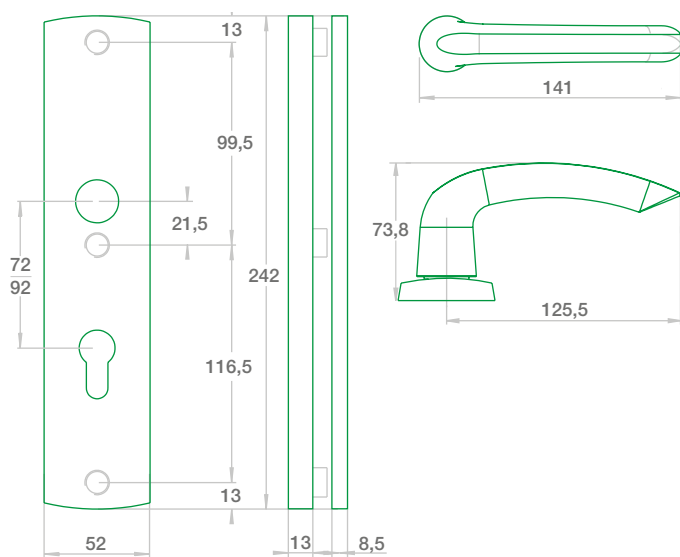
F4 – stare złoto



F8 – czarny

Flex Premium z zabezpieczeniem wkładki

	F8		F1, F4, F6, F9	
	netto	brutto	netto	brutto
klamko-klamka	281,00	345,63	246,00	302,58
klamko-pochwyty	302,00	371,46	268,00	329,64
rozeta	141,00	173,43	126,00	154,98



Wersja:

Flex Premium



Wykończenie:

Szlif



Wspomaganie:

Premium



Do drzwi:

Zewnętrznych i wewnętrzzkłatkowych



Produkt:

Polski



Rozstaw:

72, 92 mm



Dodatkowe informacje:

1. Możliwość zastosowania w zamkach listwowych
2. okucia w kolorze **F3 złotym** dostępne na zamówienie, w zestawach po **50 kpl.**, bez dodatkowej opłaty
3. **Rozstaw 90 mm** przy minimalnym zamówieniu **50 kompletów**

ARROW FLEX PREMIUM



3 Klasa
Bezpieczeństwa



Certyfikat
PPOŻ.



Wersja
Flex Premium



F1 – srebrny



F6 – inox



F9 – tytan



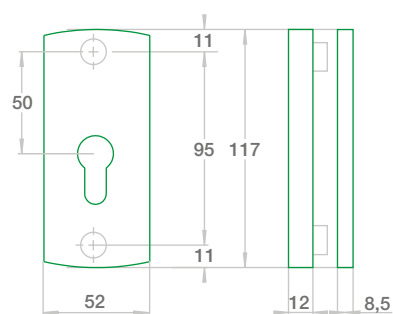
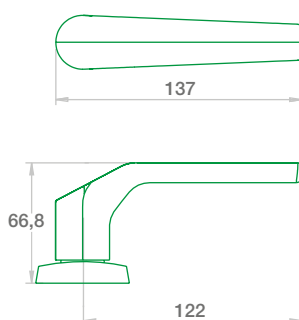
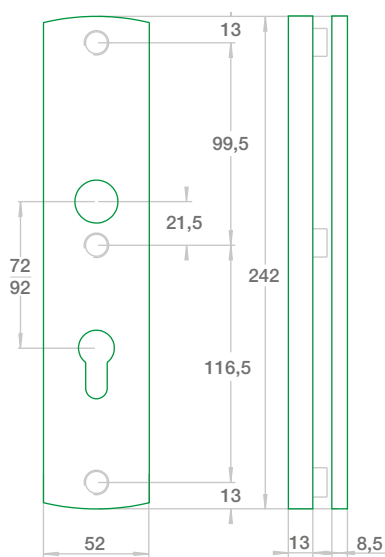
F4 – stare złoto



F8 – czarny

Flex Premium z zabezpieczeniem wkładki

	F8		F1, F4, F6, F9	
	netto	brutto	netto	brutto
klamko-klamka	281,00	345,63	246,00	302,58
klamko-pochwyty	302,00	371,46	268,00	329,64
rozeta	141,00	173,43	126,00	154,98



Wersja:

Flex Premium



Wykończenie:

Szlif



Wspomaganie:

Premium



Do drzwi:

Zewnętrznych
i wewnętrzzkłatkowych



Produkt:

Polski



Rozstaw:

72, 92 mm



Dodatkowe informacje:

1. Możliwość zastosowania w zamkach listwowych
2. okucia w kolorze **F3 złotym** dostępne na zamówienie, w zestawach po **50 kpl.**, bez dodatkowej opłaty
3. **Rozstaw 90 mm** przy minimalnym zamówieniu **50 kompletów**

SOLID FLEX PREMIUM



3 Klasa
Bezpieczeństwa



Wersja
Flex Premium



F1 – srebrny



F6 – inox



F9 – tytan

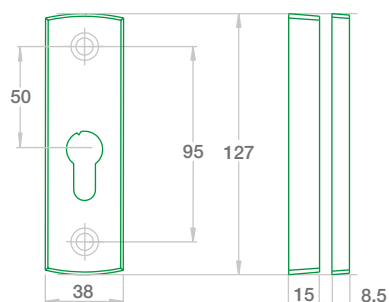
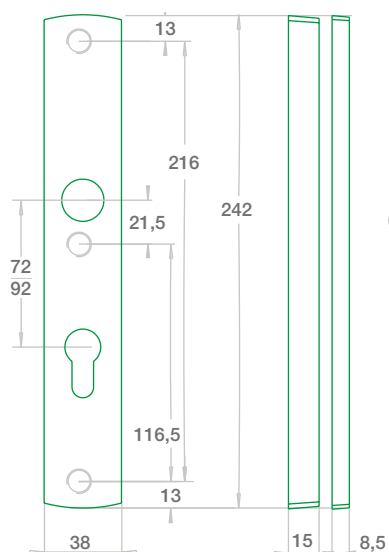


F4 – stare złoto



F8 – czarny

Flex Premium z zabezpieczeniem wkładki	F8		F1, F4, F6, F9	
	netto	brutto	netto	brutto
klamko-klamka	281,00	345,63	246,00	302,58
klamko-pochwyty	302,00	371,46	268,00	329,64
rozeta	141,00	173,43	126,00	154,98



Wersja:

Flex Premium



Wykończenie:

Szlif



Wspomaganie:

Premium



Do drzwi:

Zewnętrznych
i wewnętrzzkłatkowych



Produkt:

Polski



Rozstaw:

72, 92 mm



Dodatkowe informacje:

1. Możliwość zastosowania w zamkach listwowych
2. okucia w kolorze **F3 złotym** dostępne na zamówienie, w zestawach po **50 kpl.**, bez dodatkowej opłaty
3. **Rozstaw 90 mm** przy minimalnym zamówieniu **50 kompletów**

DIANA PREMIUM / DIANA FLEX PREMIUM



3 Klasa
Bezpieczeństwa



Certyfikat
PPOŻ.



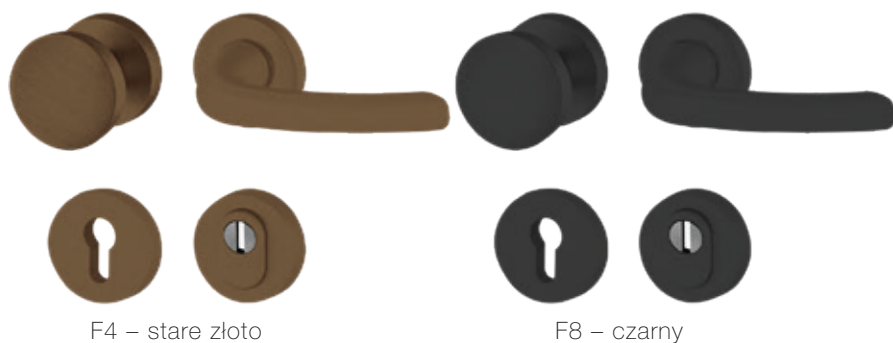
Wersja
Premium / Flex Premium



F1 – srebrny

F6 – inox

F9 – tytan

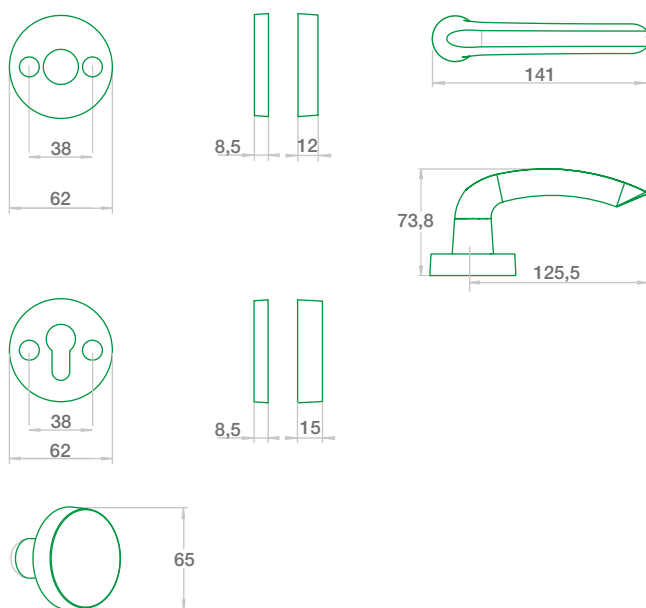


F4 – stare złoto

F8 – czarny

Premium	F8		F1, F4, F6, F9	
	netto	brutto	netto	brutto
klamko-klamka + rozeta WB	236,00	290,28	205,00	252,15
klamko-galka + rozeta WB	253,00	311,19	222,00	273,06
rozeta WB	130,00	159,90	114,00	140,22

Flex Premium z zabezpieczeniem wkładki	F8		F1, F4, F6, F9	
	netto	brutto	netto	brutto
klamko-klamka + rozeta WB	297,00	365,31	261,00	321,03
klamko-galka + rozeta WB	314,00	386,22	275,00	338,25
rozeta WB	158,00	194,34	141,00	173,43



Wersja:

Premium / Flex Premium



Wykończenie:

Szlif



Wspomaganie:

Premium



Do drzwi:

Zewnętrznych
i wewnętrzzkłatkowych



Produkt:

Polski



Dodatkowe informacje:

1. Możliwość zastosowania w zamkach listwowych
2. okucia w kolorze **F3 złotym** dostępne na zamówienie, w zestawach po **50 kpl.**, bez dodatkowej opłaty
3. W standardzie: trzpień 150 mm (pływający) do klamki, 125 mm do galki, śruby 100 mm
4. Galka stała

MARS PREMIUM / MARS FLEX PREMIUM



3 Klasa
Bezpieczeństwa



Certyfikat
PPOŻ.



Wersja
Premium / Flex Premium



F1 – srebrny



F6 – inox



F9 – tytan



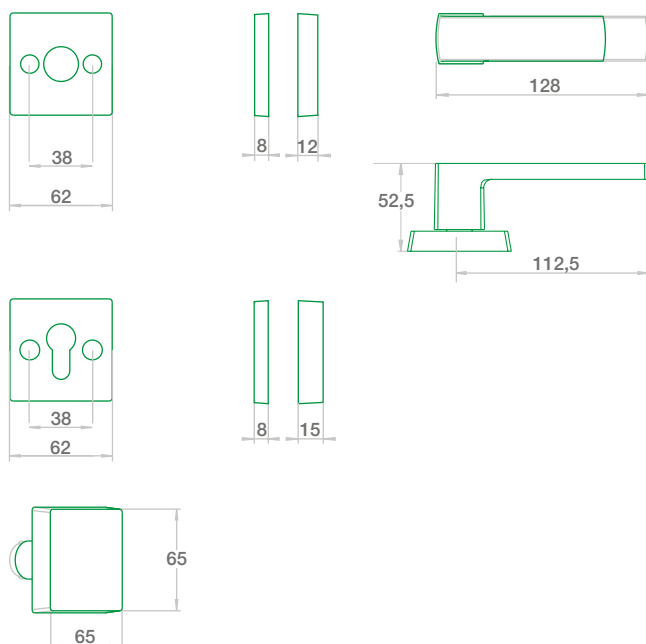
F4 – stare złoto



F8 – czarny

Premium	F8		F1, F4, F6, F9	
	netto	brutto	netto	brutto
klamko-klamka + rozeta WB	236,00	290,28	205,00	252,15
klamko-galka + rozeta WB	253,00	311,19	222,00	273,06
rozeta WB	130,00	159,90	114,00	140,22

Flex Premium z zabezpieczeniem wkładki	F8		F1, F4, F6, F9	
	netto	brutto	netto	brutto
klamko-klamka + rozeta WB	297,00	365,31	261,00	321,03
klamko-galka + rozeta WB	314,00	386,22	275,00	338,25
rozeta WB	158,00	194,34	141,00	173,43



Wersja:

Premium / Flex Premium



Wykończenie:

Szlif



Wspomaganie:

Premium



Do drzwi:

Zewnętrznych
i wewnętrzzkłatkowych



Produkt:

Polski



Dodatkowe informacje:

1. Możliwość zastosowania w zamkach listwowych
2. okucia w kolorze **F3 złotym** dostępne na zamówienie, w zestawach po **50 kpl.**, bez dodatkowej opłaty
3. W standardzie: trzpień 150 mm (pływający) do klamki, 125 mm do galki, śruby 100 mm
4. Galka stała

4 KLASA BEZPIECZEŃSTWA





4 KLASA
BEZPIECZEŃSTWA



TORONTO / TORONTO FIX



4 Klasa
Bezpieczeństwa



Wersja
Standard / Fix



F1 – srebrny



F6 – inox



F9 – tytan



F4 – stare złoto

4 KLASA
BEZPIECZEŃSTWA



Standard bez zabezpieczenia wkładki

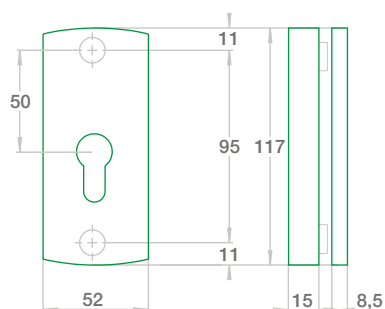
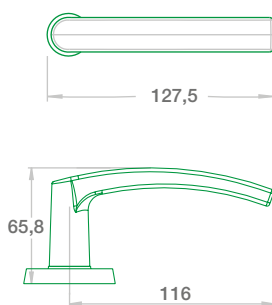
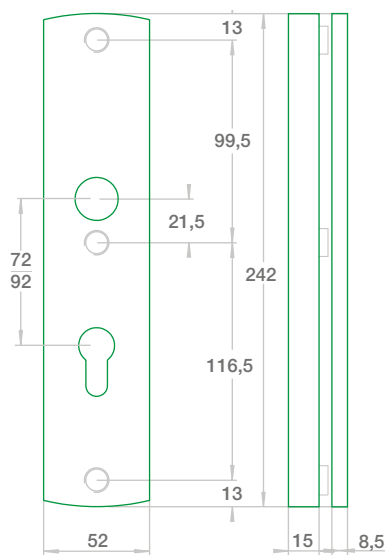
F1, F4, F6, F9

	netto	brutto
klamko-klamka	305,00	375,15
klamko-pochwyty	316,00	388,68
rozeta	159,00	195,57

Fix z zabezpieczeniem wkładki

F1, F4, F6, F9

	netto	brutto
klamko-klamka	342,00	420,66
klamko-pochwyty	358,00	440,34
rozeta	184,00	226,32



Wersja:

Standard / Fix



Wykończenie:

Szlif



Wspomaganie:

W szyldzie wewnętrznym



Do drzwi:

Zewnętrznych i wewnętrzzkłatkowych



Produkt:

Polski



Rozstaw:

72, 92 mm



Dodatkowe informacje:

- Możliwość zastosowania w zamkach listwowych
- okucia w kolorze **F8 czarnym** dostępne na zamówienie, w zestawach po **50 kpl.** po dodatkowej opłacie w wysokości 15% od ceny regularnej do każdego zestawu; okucia w kolorze **F3 złotym** dostępne na zamówienie w zestawach po **50 kpl.**, bez dodatkowej opłaty
- Rozstaw 90 mm** przy minimalnym zamówieniu **50 kompletów**

15 mm szyld wzmocniony stalową, hartowaną blachą!



A photograph of a person's arm and hand holding a green lizard. The person is wearing a light-colored long-sleeved shirt and tan pants. They are standing in front of a large window with a dark frame. The window reflects the outdoors, showing trees and a bright sky. A large, semi-transparent green circle is overlaid on the bottom half of the image, containing the text 'ANTABY'. Two smaller, overlapping green circles are positioned above the main circle. The overall scene is brightly lit, suggesting a sunny day.

ANTABY



CHARAKTERYSTYKA ANTAB

Antaby do każdych drzwi

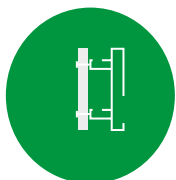


Montaż od strony zewnętrznej:

1. Antaba jednostronna skośna Montreal, montowana na przestrzał
2. Rozeta górna w 3 klasie bezpieczeństwa z zabezpieczeniem wkładki Flex
3. Szyld w 3 klasie bezpieczeństwa z zabezpieczeniem wkładki Flex

Montaż od strony wewnętrznej:

4. Mocowanie antaby
5. Rozeta górna
6. Klamka jednostronna z szyldem
7. Mocowanie antaby

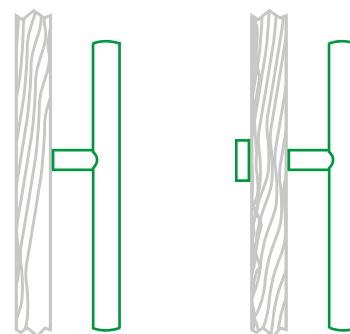


2 sposoby montażu antab

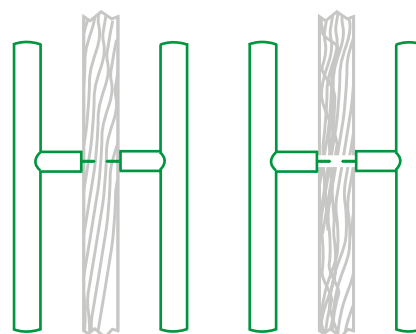
W ofercie posiadamy dwa rodzaje mocowań antab, dzięki którym można w pełni dostosować wygląd i funkcjonalność antaby.

Montaż może być na wkręt albo na przestrzał. Oba typy antab – jednostronna i dwustronna mogą być tak mocowane.

Montaż jednostronny



Montaż dwustronny



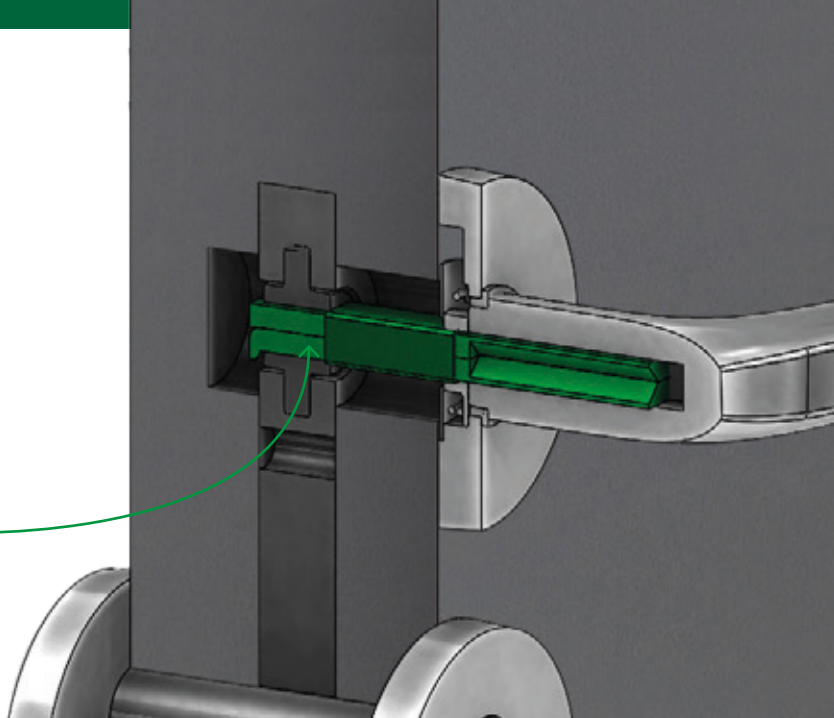
Elektroniczny przycisk

Niezwykła wygoda i funkcjonalność – możliwość automatycznego otwierania drzwi za pomocą przycisku zamontowanego po wewnętrznej stronie antaby.

Trzpień MC – patent firmy AXA!

Konstrukcja trzpienia jest tak zaprojektowana, aby po rozsunięciu dwóch jego części, wsunięciu w otwór zamka i puszczeniu, trzpień blokował się w orzechu zamka

Trzpień mocowany
w orzechu zamka

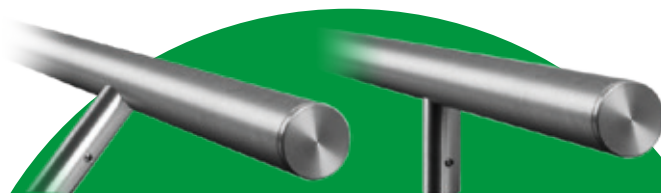


Porównanie właściwości antab wykonanych z aluminium i ze stali nierdzewnej



Antaba ze stali nierdzewnej

- ryzyko pojawienia się plam powstałych przez różne kwasy obecne w opadach atmosferycznych
- powłoka podatna na zabrudzenia powierzchniowe i zostawianie odcisków palców
- brak izolacji cieplnej
- wszelkie uderzenia i uszkodzenia mechaniczne widoczne na powierzchni
- słaba estetyka wykonania



Antaba aluminiowa

- powierzchnia odporna na działanie czynników zewnętrznych
- powłoka uniemożliwiająca zostawianie odcisków dłoni
- przy zastosowaniu z rozwiązaniem TERMO* bardzo dobra izolacja cieplna
- powierzchnia znacznie bardziej odporna na wady powstałe wskutek uderzeń
- duża estetyka wykonania produktu, solidny wygląd

* patrz strona 69



Zestaw do montażu antab na szkle**

** Uzgodnienia indywidualne.
Szczegóły w dziale handlowym.

CHARAKTERYSTYKA ANTAB

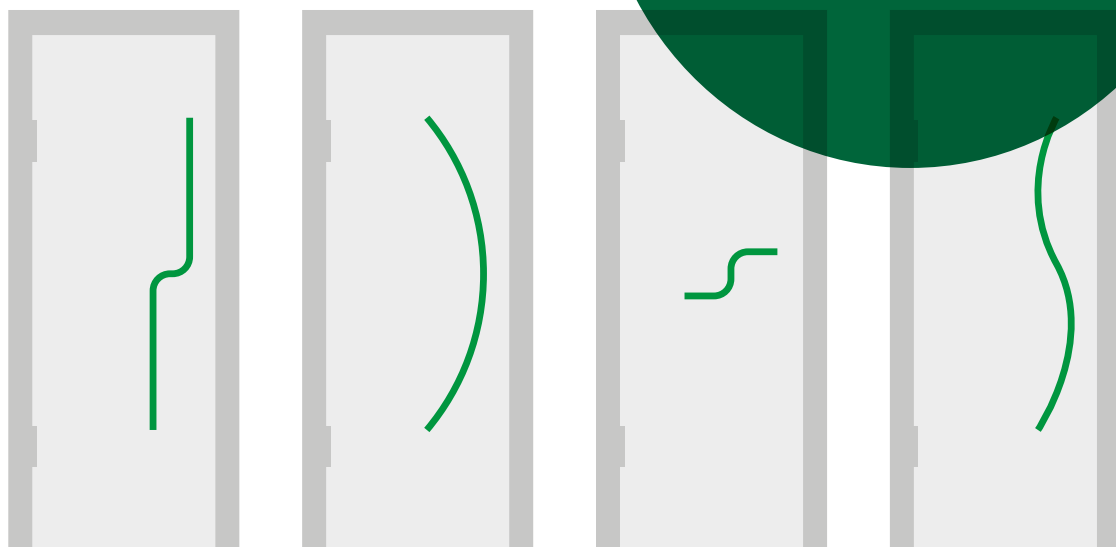
Antaby do każdych drzwi



wizualizacja przedstawia
drzwi firmy Doorsy i klamkę AXA



Istnieje możliwość dopasowania antaby do dowolnego kształtu*, podkreślającego wyjątkowy charakter Twoich drzwi.



Opatentowane rozwiązanie TERMO **

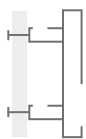
Ponad 7x niższy ubytek ciepła z zastosowaniem opatentowanego rozwiązania TERMO! Badanie kamerą termowizyjną przeprowadzone w temperaturze pokojowej 25°C i zewnętrznej -5°C dało następujące rezultaty:

9,2°C

temperatura antaby z tuleją standardową

22,6°C

temperatura antaby z tuleją termoizolacyjną



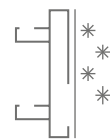
dwa sposoby montażu



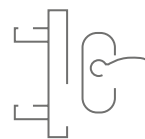
jednostronny trzpień montowany w okuciach



6 długości:
50 cm, 80 cm,
100 cm, 120 cm,
150 cm, 170 cm



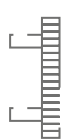
termoizolacyjne mocowanie



możliwość montażu z sztyldami długimi i na dzielonych rozetach



wersja elektroniczna z przyciskiem otwierającym zamek



anodowa powłoka w 6 kolorach



dowolny grawer wykonany laserem



10 letnia gwarancja



różne kształty

* w przypadku zamówień min. 50 sztuk

** dopłata 35zł netto

MONTREAL – PROSTA



F1 – srebrny



F6 – inox



F9 – tytan



F4 – stare złoto



F8 – czarny

montaż drewnokręt		50 cm		80 cm		100 cm		120 cm		150 cm		170 cm	
		netto	brutto	netto	brutto	netto	brutto	netto	brutto	netto	brutto	netto	brutto
F1 F4 F6 F9	1-stronna	264,00	324,72	273,00	335,79	287,00	353,01	297,00	365,31	308,00	378,84	323,00	397,29
	2-stronna	528,00	649,44	546,00	671,58	573,00	704,79	594,00	730,62	616,00	757,68	645,00	793,35
	elektro przycisk	376,00	462,48	386,00	474,78	399,00	490,77	410,00	504,3	422,00	519,06	435,00	535,05
F8	1-stronna	301,00	370,23	311,00	382,53	327,00	402,21	338,00	415,74	349,00	429,27	366,00	450,18
	2-stronna	602,00	740,46	621,00	763,83	654,00	804,42	676,00	831,48	697,00	857,31	732,00	900,36
	elektro przycisk	428,00	526,44	439,00	539,97	450,00	553,5	462,00	568,26	480,00	590,4	495,00	608,85

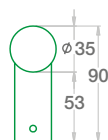
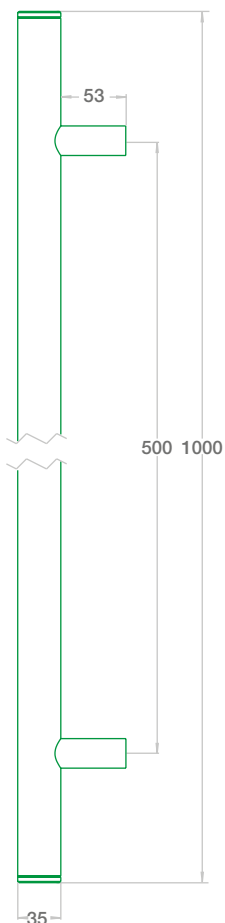


- elementy montażowe do drzwi aluminiowych na nitonakrętkę 15 zł
- elementy montażowe do drzwi PVC na turbo śrubę 25 zł

montaż na przestrzał		50 cm		80 cm		100 cm		120 cm		150 cm		170 cm	
		netto	brutto	netto	brutto	netto	brutto	netto	brutto	netto	brutto	netto	brutto
F1 F4 F6 F9	1-stronna	312,00	383,76	322,00	396,06	329,00	404,67	360,00	442,8	375,00	461,25	381,00	468,63
	2-stronna	519,00	638,37	538,00	661,74	555,00	682,65	618,00	760,14	647,00	795,81	665,00	817,95
	elektro przycisk	424,00	521,52	434,00	533,82	441,00	542,43	473,00	581,79	487,00	599,01	494,00	607,62
F8	1-stronna	354,00	435,42	365,00	448,95	371,00	456,33	411,00	505,53	428,00	526,44	435,00	535,05
	2-stronna	586,00	720,78	607,00	746,61	630,00	774,9	705,00	867,15	739,00	908,97	753,00	926,19
	elektro przycisk	484,00	595,32	494,00	607,62	501,00	616,23	540,00	664,2	552,00	678,96	562,00	691,26



- elementy montażowe z funkcją termo 35 zł



Długość:

50, 80, 100, 120, 150, 170 cm



Rozstaw słupków montażowych:

Długość (cm)	50	80	100	120	150	170
Rozstaw (cm)	30	50	50	80	99,8	99,8



Wykończenie:

Szlif



Do drzwi:

Zewnętrznych i wewnętrzzkłatkowych



Produkt:

Polski



Dodatkowe informacje:

1. Rozstaw montażowy jest zależny od wymiarów antaby. Na rysunku podano rozstaw dla antaby o długości 100 cm. Pozostałe wymiary w tabeli powyżej
2. Antaba Montreal w kolorze **F3 złotym** dostępna na zamówienie w zestawach po **50 kpl.**, bez dodatkowej opłaty
3. Mocowanie termoizolacyjne – dopłata 35 zł netto

MONTREAL – SKOS



F1 – srebrny



F6 – inox



F9 – tytan



F4 – stare złoto



F8 – czarny

montaż drewnokręt		50 cm		80 cm		100 cm		120 cm		150 cm		170 cm	
		netto	brutto	netto	brutto	netto	brutto	netto	brutto	netto	brutto	netto	brutto
F1 F4 F6 F9	1-stronna	296,00	364,08	305,00	375,15	318,00	391,14	332,00	408,36	341,00	419,43	353,00	434,19
	2-stronna	592,00	728,16	610,00	750,3	635,00	781,05	664,00	816,72	682,00	838,86	705,00	867,15
	elektro przycisk	428,00	526,44	437,00	537,51	449,00	552,27	464,00	570,72	472,00	580,56	484,00	595,32
F8	1-stronna	336,00	413,28	349,00	429,27	361,00	444,03	377,00	463,71	382,00	469,86	402,00	494,46
	2-stronna	672,00	826,56	697,00	857,31	721,00	886,83	754,00	927,42	763,00	938,49	804,00	988,92
	elektro przycisk	468,00	575,64	479,00	589,17	492,00	605,16	509,00	626,07	513,00	630,99	534,00	656,82

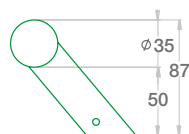
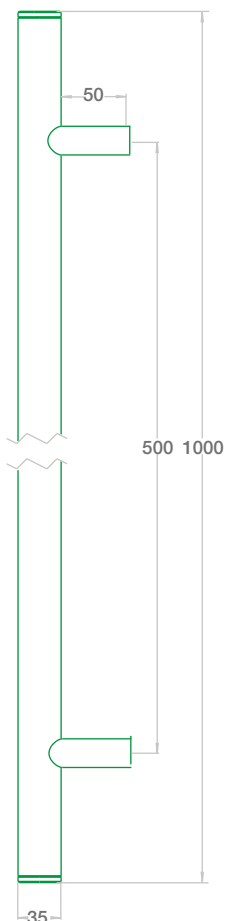


- elementy montażowe do drzwi aluminiowych na nitonakrętkę 15 zł
- elementy montażowe do drzwi PVC na turbo śrubę 25 zł

montaż na przestrzał		50 cm		80 cm		100 cm		120 cm		150 cm		170 cm	
		netto	brutto	netto	brutto	netto	brutto	netto	brutto	netto	brutto	netto	brutto
F1 F4 F6 F9	1-stronna	361,00	444,03	369,00	453,87	373,00	458,79	406,00	499,38	420,00	516,6	428,00	526,44
	2-stronna	626,00	769,98	635,00	781,05	645,00	793,35	710,00	873,3	736,00	905,28	755,00	928,65
	elektro przycisk	491,00	603,93	501,00	616,23	505,00	621,15	538,00	661,74	551,00	677,73	558,00	686,34
F8	1-stronna	405,00	498,15	417,00	512,91	428,00	526,44	462,00	568,26	478,00	587,94	488,00	600,24
	2-stronna	710,00	873,3	720,00	885,6	731,00	899,13	808,00	993,84	833,00	1024,59	856,00	1052,88
	elektro przycisk	537,00	660,51	547,00	672,81	558,00	686,34	592,00	728,16	610,00	750,3	618,00	760,14



- elementy montażowe z funkcją termo 35 zł



Długość:

50, 80, 100, 120, 150, 170 cm



Rozstaw słupków montażowych:

Długość (cm)	50	80	100	120	150	170
Rozstaw (cm)	30	50	50	80	99,8	99,8



Wykończenie:

Szlif



Do drzwi:

Zewnętrznych i wewnętrzzkłatkowych



Produkt:

Polski



Dodatkowe informacje:

1. Rozstaw montażowy jest zależny od wymiarów antaby. Na rysunku podano Rozstaw dla antaby o długości 100 cm. Pozostałe wymiary w tabeli powyżej
2. Antaba Montreal w kolorze **F3 złotym** dostępna na zamówienie w zestawach po **50 kpl.**, bez dodatkowej opłaty
3. Mocowanie termoizolacyjne – dopłata 35 zł netto



MONTREAL – GIĘTA



F1 – srebrny



F6 – inox



F9 – tytan



F4 – stare złoto



F8 – czarny

montaż drewnokręt		80 cm		100 cm		120 cm		150 cm		170 cm	
		netto	brutto	netto	brutto	netto	brutto	netto	brutto	netto	brutto
F1 F4 F6 F9	1-stronna	317,00	389,91	329,00	404,67	353,00	434,19	364,00	447,72	376,00	462,48
	2-stronna	633,00	778,59	658,00	809,34	705,00	867,15	728,00	895,44	752,00	924,96
	elektro przycisk	430,00	528,9	442,00	543,66	466,00	573,18	476,00	585,48	490,00	602,7
F8	1-stronna	354,00	435,42	370,00	455,1	393,00	483,39	403,00	495,69	421,00	517,83
	2-stronna	707,00	869,61	740,00	910,2	785,00	965,55	806,00	991,38	841,00	1034,43
	elektro przycisk	467,00	574,41	483,00	594,09	504,00	619,92	514,00	632,22	534,00	656,82

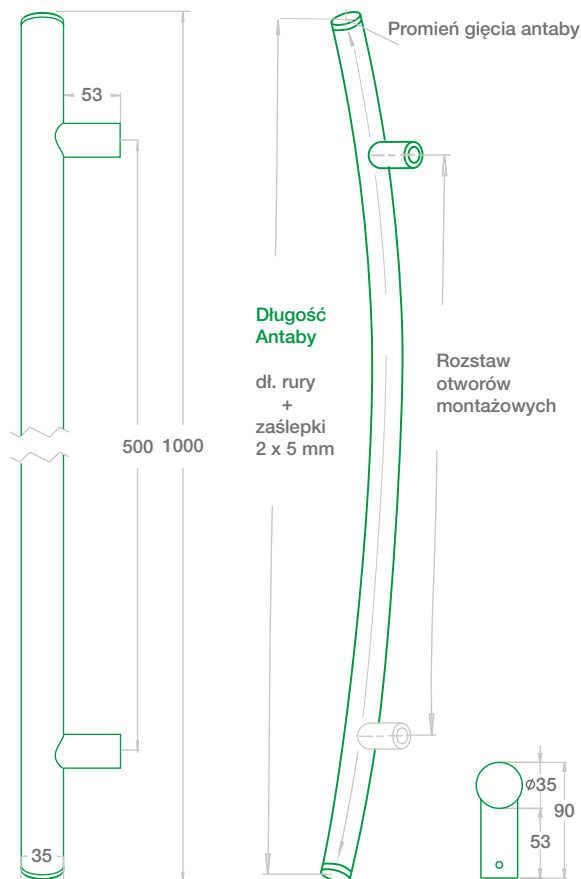


- elementy montażowe do drzwi aluminiowych na nitonakrętkę 15 zł
- elementy montażowe do drzwi PVC na turbo śrubę 25 zł

montaż na przestrzał		80 cm		100 cm		120 cm		150 cm		170 cm	
		netto	brutto	netto	brutto	netto	brutto	netto	brutto	netto	brutto
F1 F4 F6 F9	1-stronna	365,00	448,95	383,00	471,09	416,00	511,68	430,00	528,9	437,00	537,51
	2-stronna	674,00	829,02	681,00	837,63	787,00	968,01	798,00	981,54	841,00	1034,43
	elektro przycisk	477,00	586,71	497,00	611,31	529,00	650,67	541,00	665,43	549,00	675,27
F8	1-stronna	408,00	501,84	415,00	510,45	466,00	573,18	482,00	592,86	491,00	603,93
	2-stronna	768,00	944,64	775,00	953,25	897,00	1103,31	907,00	1115,61	959,00	1179,57
	elektro przycisk	521,00	640,83	527,00	648,21	578,00	710,94	594,00	730,62	604,00	742,92



- elementy montażowe z funkcją termo 35 zł



Długość:

80, 100, 120, 150, 170 cm



Rozstaw słupków montażowych:

Długość (cm)	80	100	120	150	170
Rozstaw (cm)	50	50	80	99,8	99,8
Promień gięcia (cm)	120	120	120	150	170



Wykończenie:

Szlif



Do drzwi:

Zewnętrznych i wewnętrzzkłatkowych



Produkt:

Polski



Dodatkowe informacje:

1. Rozstaw montażowy jest zależny od wymiarów antaby. Na rysunku podano Rozstaw dla antaby o długości 100 cm. Pozostałe wymiary w tabeli powyżej
2. Promień gięcia może być dostosowywany indywidualnie jednak nie mniejszy niż 120 cm, dostępny na zamówienie w zestawach po **50 kpl.**, bez dodatkowej opłaty
3. Antaba Montreal w kolorze **F3 złotym** dostępna na zamówienie w zestawach po **50 kpl.**, bez dodatkowej opłaty
4. Mocowanie termoizolacyjne – dopłata 35 zł netto

AMSTERDAM – PROSTA



F1 – srebrny



F6 – inox



F9 – tytan



F4 – stare złoto



F8 – czarny

montaż drewnokręt		50 cm		80 cm		100 cm		120 cm		150 cm		170 cm	
		netto	brutto	netto	brutto	netto	brutto	netto	brutto	netto	brutto	netto	brutto
F1 F4 F6 F9	1-stronna	267,00	328,41	273,00	335,79	286,00	351,78	322,00	396,06	333,00	409,59	339,00	416,97
	2-stronna	534,00	656,82	546,00	671,58	571,00	702,33	643,00	790,89	666,00	819,18	678,00	833,94
	elektro przycisk	380,00	467,40	387,00	476,01	398,00	489,54	434,00	533,82	445,00	547,35	453,00	557,19
F8	1-stronna	307,00	377,61	315,00	387,45	328,00	403,44	369,00	453,87	384,00	472,32	393,00	483,39
	2-stronna	614,00	755,22	629,00	773,67	656,00	806,88	738,00	907,74	767,00	943,41	785,00	965,55
	elektro przycisk	437,00	537,51	444,00	546,12	456,00	560,88	499,00	613,77	512,00	629,76	521,00	640,83

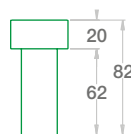
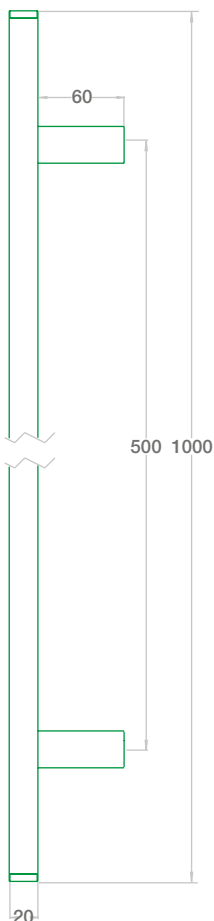


- elementy montażowe do drzwi aluminiowych na nitonakrętkę 15 zł
- elementy montażowe do drzwi PVC na turbo śrubę 25 zł

montaż na przestrzał		50 cm		80 cm		100 cm		120 cm		150 cm		170 cm	
		netto	brutto	netto	brutto	netto	brutto	netto	brutto	netto	brutto	netto	brutto
F1 F4 F6 F9	1-stronna	339,00	416,97	348,00	428,04	357,00	439,11	393,00	483,39	406,00	499,38	416,00	511,68
	2-stronna	577,00	709,71	595,00	731,85	611,00	751,53	684,00	841,32	709,00	872,07	726,00	892,98
	elektro przycisk	453,00	557,19	462,00	568,26	469,00	576,87	505,00	621,15	519,00	638,37	528,00	649,44
F8	1-stronna	393,00	483,39	402,00	494,46	410,00	504,30	451,00	554,73	468,00	575,64	477,00	586,71
	2-stronna	663,00	815,49	685,00	842,55	702,00	863,46	787,00	968,01	816,00	1 003,68	834,00	1 025,82
	elektro przycisk	522,00	642,06	530,00	651,90	539,00	662,97	580,00	713,40	597,00	734,31	607,00	746,61

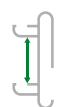


- elementy montażowe z funkcją termo 35 zł



Długość:

50, 80, 100, 120, 150, 170 cm



Rozstaw słupków montażowych:

Długość (cm)	50	80	100	120	150	170
Rozstaw (cm)	30	50	50	80	99,8	99,8



Wykończenie:

Szlif



Do drzwi:

Zewnętrznych i wewnętrzzkłatkowych



Produkt:

Polski



Dodatkowe informacje:

1. Rozstaw montażowy jest zależny od wymiarów antaby. Na rysunku podano Rozstaw dla antaby o długości 100 cm. Pozostałe wymiary w tabeli powyżej
2. Antaba w kolorze **F3 złotym** dostępna na zamówienie w zestawach po **50 kpl.**, bez dodatkowej opłaty;
3. Mocowanie termoizolacyjne – dopłata 35 zł netto

AMSTERDAM – SKOS



F1 – srebrny



F6 – inox



F9 – tytan



F4 – stare złoto



F8 – czarny

montaż drewnokręt		50 cm		80 cm		100 cm		120 cm		150 cm		170 cm	
		netto	brutto	netto	brutto	netto	brutto	netto	brutto	netto	brutto	netto	brutto
F1 F4 F6 F9	1-stronna	370,00	455,10	382,00	469,86	391,00	480,93	424,00	521,52	438,00	538,74	445,00	547,35
	2-stronna	740,00	910,20	763,00	938,49	781,00	960,63	847,00	1 041,81	876,00	1 077,48	890,00	1 094,70
	elektro przycisk	503,00	618,69	512,00	629,76	521,00	640,83	557,00	685,11	570,00	701,10	577,00	709,71
F8	1-stronna	427,00	525,21	438,00	538,74	448,00	551,04	488,00	600,24	504,00	619,92	512,00	629,76
	2-stronna	853,00	1 049,19	876,00	1 077,48	895,00	1 100,85	975,00	1 199,25	1 008,00	1 239,84	1 024,00	1 259,52
	elektro przycisk	578,00	710,94	589,00	724,47	599,00	736,77	640,00	787,20	655,00	805,65	663,00	815,49

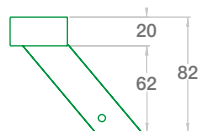
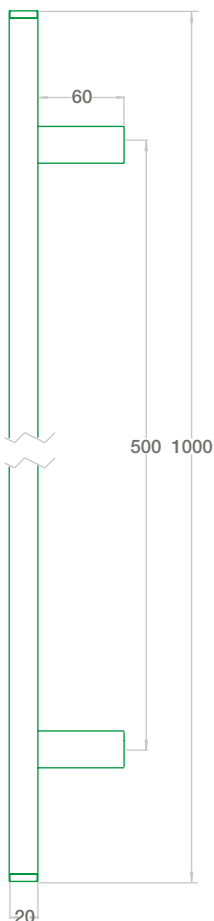


- elementy montażowe do drzwi aluminiowych na nitonakrętkę 15 zł
- elementy montażowe do drzwi PVC na turbo śrubę 25 zł

montaż na przestrzał		50 cm		80 cm		100 cm		120 cm		150 cm		170 cm	
		netto	brutto	netto	brutto	netto	brutto	netto	brutto	netto	brutto	netto	brutto
F1 F4 F6 F9	1-stronna	444,00	546,12	452,00	555,96	463,00	569,49	497,00	611,31	509,00	626,07	517,00	635,91
	2-stronna	788,00	969,24	806,00	991,38	826,00	1 015,98	894,00	1 099,62	921,00	1 132,83	936,00	1 151,28
	elektro przycisk	576,00	708,48	583,00	717,09	593,00	729,39	627,00	771,21	641,00	788,43	647,00	795,81
F8	1-stronna	511,00	628,53	520,00	639,60	530,00	651,90	571,00	702,33	586,00	720,78	594,00	730,62
	2-stronna	906,00	1 114,38	927,00	1 140,21	948,00	1 166,04	1 028,00	1 264,44	1 058,00	1 301,34	1 076,00	1 323,48
	elektro przycisk	662,00	814,26	670,00	824,10	682,00	838,86	721,00	886,83	736,00	905,28	745,00	916,35



- elementy montażowe z funkcją termo 35 zł



Długość:

50, 80, 100, 120, 150, 170 cm



Rozstaw słupków montażowych:

Długość (cm)	50	80	100	120	150	170
Rozstaw (cm)	30	50	50	80	99,8	99,8



Wykończenie:

Szlif



Do drzwi:

Zewnętrznych i wewnętrzzkłatkowych



Produkt:

Polski



Dodatkowe informacje:

1. Rozstaw montażowy jest zależny od wymiarów antaby. Na rysunku podano Rozstaw dla antaby o długości 100 cm. Pozostałe wymiary w tabeli powyżej.
2. Antaba w kolorze **F3 złotym** dostępna na zamówienie w zestawach po **50 kpl.**, bez dodatkowej opłaty;
3. Mocowanie termoizolacyjne – dopłata 35 zł netto



OKUCIA DEDYKOWANE DO ANTAB

SOLO – pełny asortyment okuć do antab

Slim Solo Plus

podstawowa klasa bezpieczeństwa

klamka + krótki szyld

rozeta

F1, F4, F6, F9

netto **brutto**

91,00 **111,93**

54,50 **67,04**



Rozstaw:
72, 92 mm

Długa i wąska rozeta do drzwi zewnętrznych, do montażu z wąskim pochwytem.

Gaja Solo Plus

podstawowa klasa bezpieczeństwa

klamka + krótki szyld

rozeta

F8

F1, F4, F6, F9

netto **brutto** netto **brutto**

125,00 **153,75** 119,00 **146,37**

65,00 **79,95** 58,00 **71,34**



Rozstaw:
72, 92 mm

Długa rozeta do drzwi zewnętrznych, do montażu z pochwytem. Klamka po stronie wewnętrznej.

Mars Solo Flex Premium

3 klasa bezpieczeństwa z zabezpieczeniem wkładki

klamko-rozeta + rozeta WB

rozeta

	F8		F1, F4, F6, F9	
	netto	brutto	netto	brutto
klamko-rozeta + rozeta WB	275,00	338,25	239,00	293,97
rozeta	158,00	194,34	141,00	173,43



Ceres Solo Plus

podstawowa klasa bezpieczeństwa

klamko-rozeta + rozeta WB

rozeta

	F8		F1, F4, F6, F9	
	netto	brutto	netto	brutto
klamko-rozeta + rozeta WB	150,50	185,12	130,00	159,90
rozeta	65,00	79,95	57,50	70,73



Diana Solo Flex Premium

3 klasa bezpieczeństwa z zabezpieczeniem wkładki

klamko-rozeta + rozeta WB

rozeta

	F8		F1, F4, F6, F9	
	netto	brutto	netto	brutto
klamko-rozeta + rozeta WB	275,00	338,25	239,00	293,97
rozeta	158,00	194,34	141,00	173,43



OKUCIA DEDYKOWANE DO ANTAB

SOLO – pełny asortyment okuć do antab

Solid Solo Flex

	F8		F1, F4, F6, F9	
	netto	brutto	netto	brutto
klamka + krótki szyld	246,00	302,58	215,50	265,07
rozeta	141,00	173,43	126,00	154,98



Rozstaw:
72, 92 mm

Diva Solo

3 klasa bezpieczeństwa

	F1, F4, F6, F9	
	netto	brutto
klamka + krótki szyld	315,00	387,45
rozeta	95,00	116,85



Rozstaw:
72, 92 mm

Prestige Solo

3 klasa bezpieczeństwa

klamka + krótki szyld

rozeta

F1, F4, F6, F9

netto **brutto**

325,00 **399,75**

101,00 **124,23**



Rozstaw:
72, 92 mm

Royal Solo

3 klasa bezpieczeństwa z zabezpieczeniem wkładki

klamka + długi szyld

rozeta

F8

F1, F4, F6, F9

netto **brutto** netto **brutto**

380,00 **467,40** 330,50 **406,52**

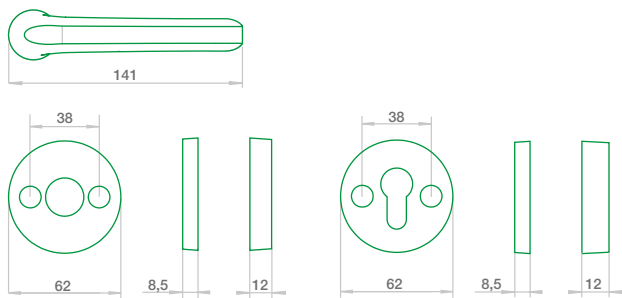
145,00 **178,35** 131,00 **161,13**



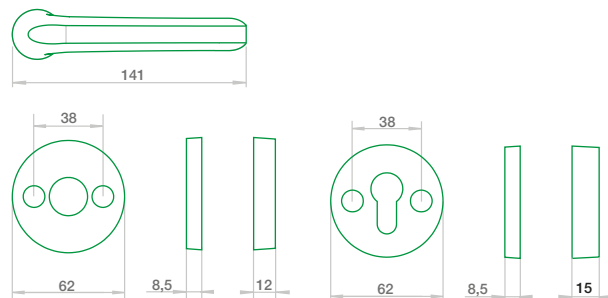
Rozstaw:
72, 92 mm

RYSUNKI TECHNICZNE

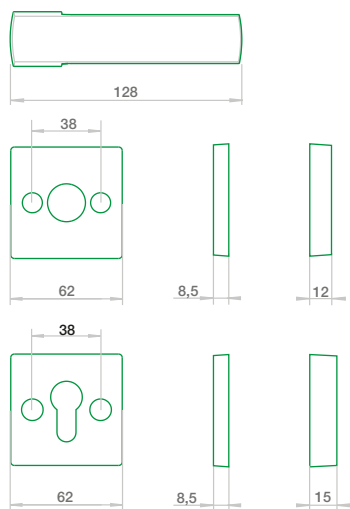
Okucia dedykowane do antab



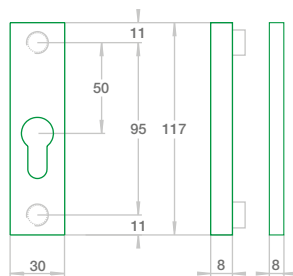
Diana Solo Premium



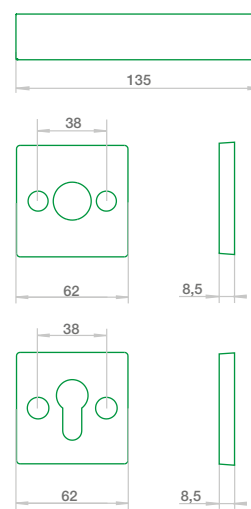
Diana Solo Flex Premium



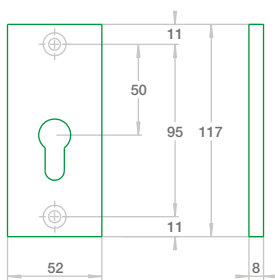
Mars Solo Flex Premium



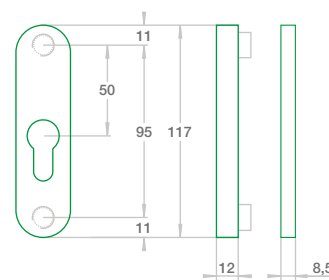
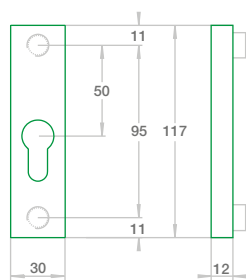
Rozeta Slim Solo



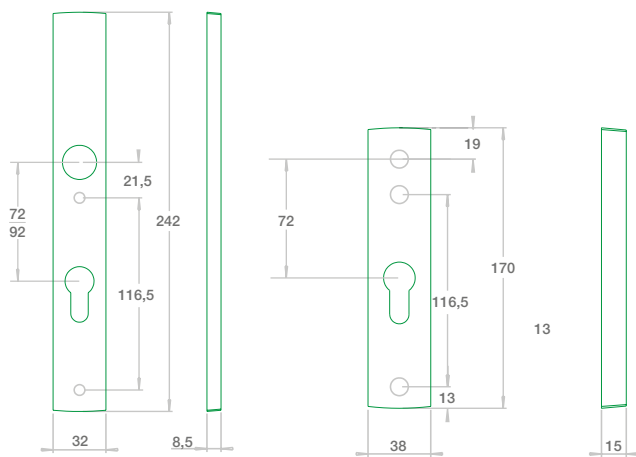
Ceres Solo Plus



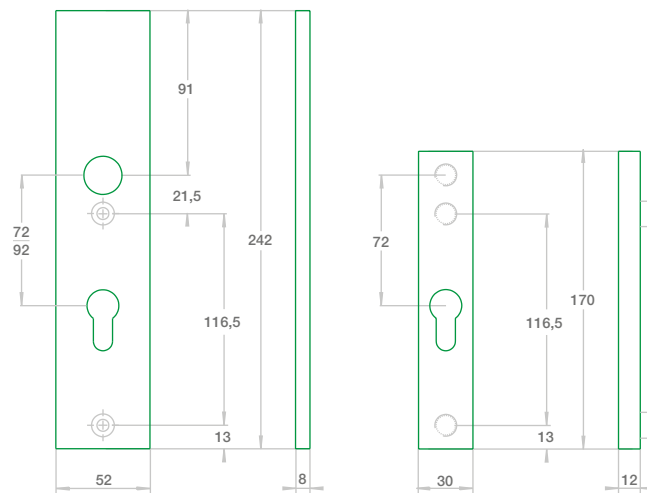
Rozeta Gaja Solo



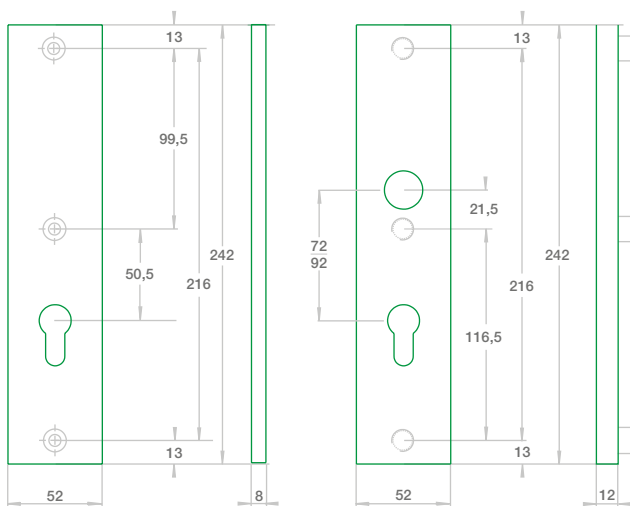
Oval Solo Plus



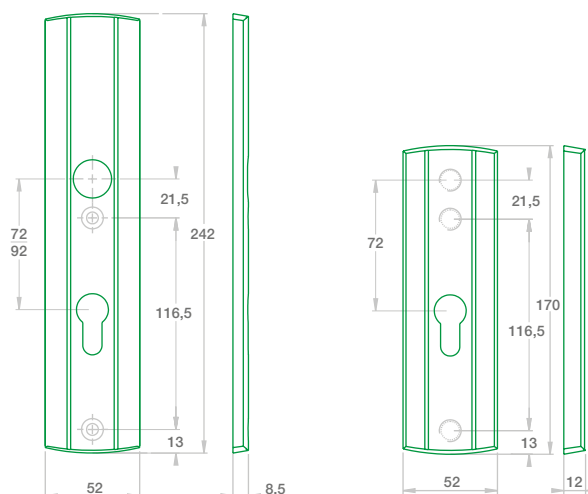
Solid Solo Flex



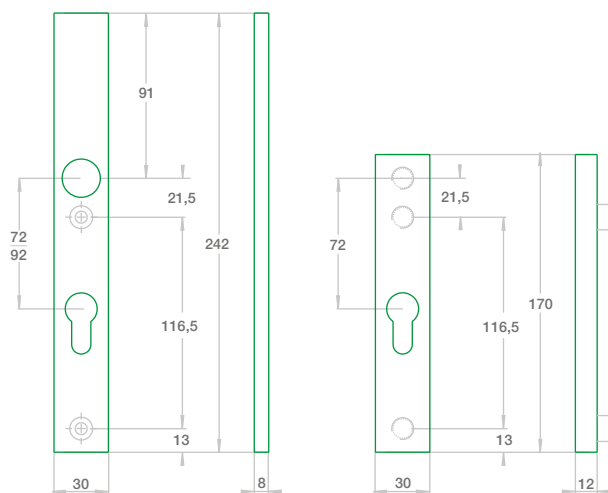
Gaja Solo Plus



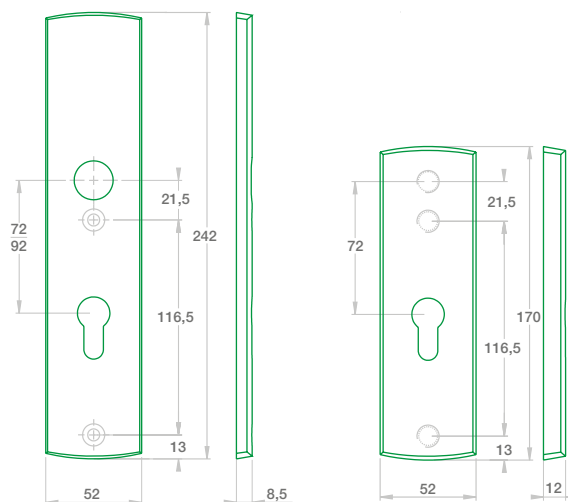
Royal Solo



Prestige Solo



Slim Solo Plus



Diva Solo klamka + krótki szyld



2
ZIOM

POZOSTAŁA
OFERTA



D23

D24

wizualizacja przedstawia
drzwi firmy Porta i klamkę AXA



KRYTERIA AKCEPTACJI ZABEZPIECZENIA

PARAMETRY DLA OKUĆ ZABEZPIEZAJĄCYCH ZAMEK, PRZEZNACZONYCH DO DRZWI*

Wyszczególnienie	Klasa 1	Klasa 2	Klasa 3	Klasa 4
Wymagania konstrukcyjne	tak	tak	tak	tak
Wytrzymałość tarczy				
Siła ± 50 N	7 kN	10 kN	15 kN	20 kN
Maksymalne ugięcie	5 mm	5 mm	5 mm	5 mm
Wytrzymałość elementów mocujących				
Siła F_0^{+5} %	10 kN	15 kN	20 kN	30 kN
Obciążenie wstępne ± 50 N	500 N	500 N	500 N	500 N
Maksymalne odkształcenie	2 mm	2 mm	2 mm	2 mm
Odporność na wiercenie				
Czas trwania próby	nie	> 30 s	> 3 min	> 5 min
Siła osiowa F_0^{+5} %	nie	200 N	200 N	300 N
Odporność na atak przecinakiem				
Punkty uderzenia dla długiej tarczy	nie	1, 2	1, 3, 4	1, 2, 3, 4, 5
Punkty uderzenia dla krótkiej tarczy	nie	1, 2	1, 3, 4	1, 2, 3, 4
Tarczka otworu pod klucz (patrz A.3.6.2)	*	*	*	*
Liczba uderzeń wahadła	nie	3	6	12
Wytrzymałość płytki ochraniającej bębnek (jeśli jest zamontowana)				
Siła F_0^{+5} %	nie	10 kN	15 kN	20 kN

* PN 1906:2012 – okucia budowlane. Klamki i gałki drzwiowe wraz z tarczami. Wymagania i metody badań.

SZTYWNY ŁAŃCUCH

Sztywny łańcuch	netto	brutto
komplet 2 częściowy	149,00	183,27



Dlaczego warto wybrać sztywny łańcuch AXA?

- sztywny łańcuch przeznaczony do blokowania drzwi przed ich pełnym otwarciem, tylko do drzwi otwieranych do środka
- uchroni przed gwałtownym otwarciem drzwi i niepożądanym wtargnięciem do mieszkania
- jego małe gabaryty pozwalają na minimalne uchylenie drzwi
- doskonały w przypadku, gdy chcemy przewietrzyć mieszkanie
- łatwy montaż
- śruby i wkręty ukryte

CYFROWY WIZJER DRZWIOWY



AXA DDS 1



AXA DDS 2

Model DDS 1 / DDS 2

- Obsługiwany jednym przyciskiem
- Bezproblemowy i szybki montaż
- Pasuje do standardowego otworu na wizjer (14 mm)
- Duży ekran LCD o średnicy 3.2 cala daje wyraźny, jasny i kolorowy obraz
- Może zastąpić Twój dotychczasowy wizjer bez żadnej dodatkowej pracy
- Można obserwować otoczenie za drzwiami bez zdradzania swojej obecności w domu
- Możliwość montażu w drzwiach o grubości od 38 do 110 mm
- Po uruchomieniu działa od 10 do 20 sek. (ustawienia) DDS 2 (DDS 1-10 sek.)
- Zasilanie: 4 baterie AAA

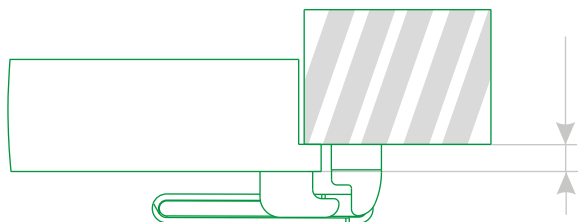
Model DDS 2

- Możliwość zapisu do 50 zdjęć z kamery zamontowanej w wizjerze
- Data i godzina zrobienia zdjęcia
- Automatycznie wykonuje zdjęcie osobie dzwoniącej do drzwi
- Możliwość dodania karty pamięci do 8GB
- Wbudowane dzwonki

AXA DDS 1	netto	brutto
Wizjer cyfrowy AXA DDS 1	184,00	226,32

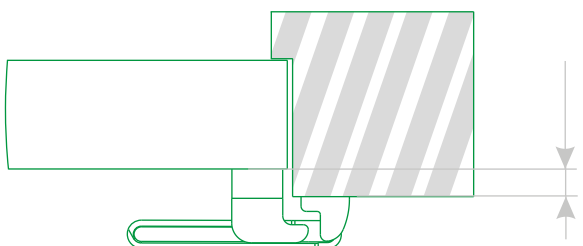
AXA DDS 2	netto	brutto
Wizjer cyfrowy AXA DDS 2	257,00	316,11

Prezentowane w katalogu kolory produktu mogą nieznacznie różnić się od końcowego koloru wyrobu.



w komplecie z podkładką regulującą na drzwiach

zakres grubości przyłgi:
15-22mm



w komplecie z podkładką regulującą zamontowaną na ościeżnicy

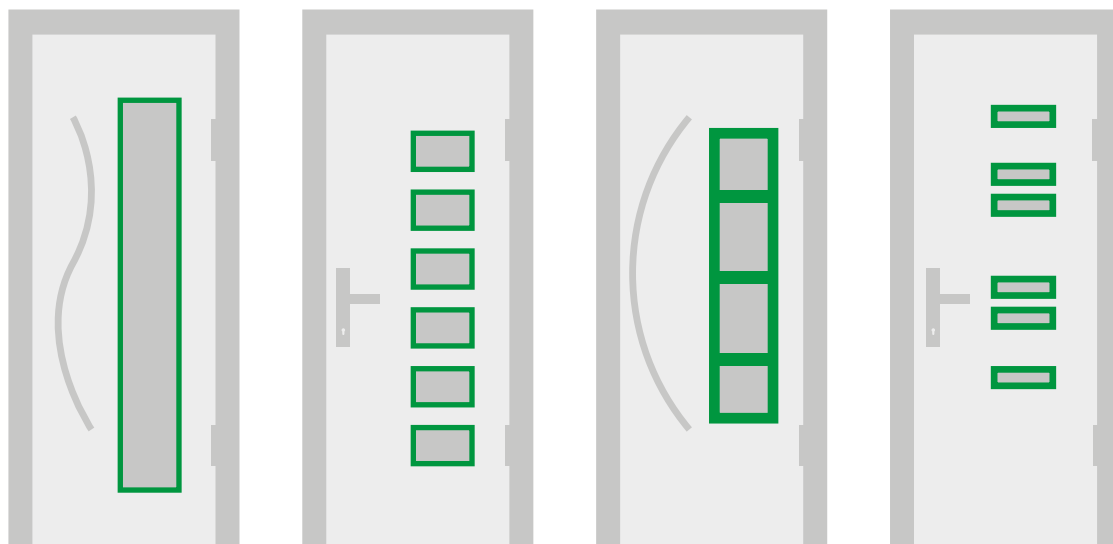
zakres grubości przyłgi:
15-22mm

RAMKI DO PRZESZKLEŃ

Ozdobne ramki do przeszkleń w kolorze okuć



Możliwość wykonania ramki w dowolnym rozmiarze i kształcie podkreślającym charakter przeszkleń w drzwiach*.



*O szczegóły prosimy pytać w dziale handlowym.

SYSTEM MASTER KEY

Mechaniczna kontrola dostępu do obiektów i pomieszczeń

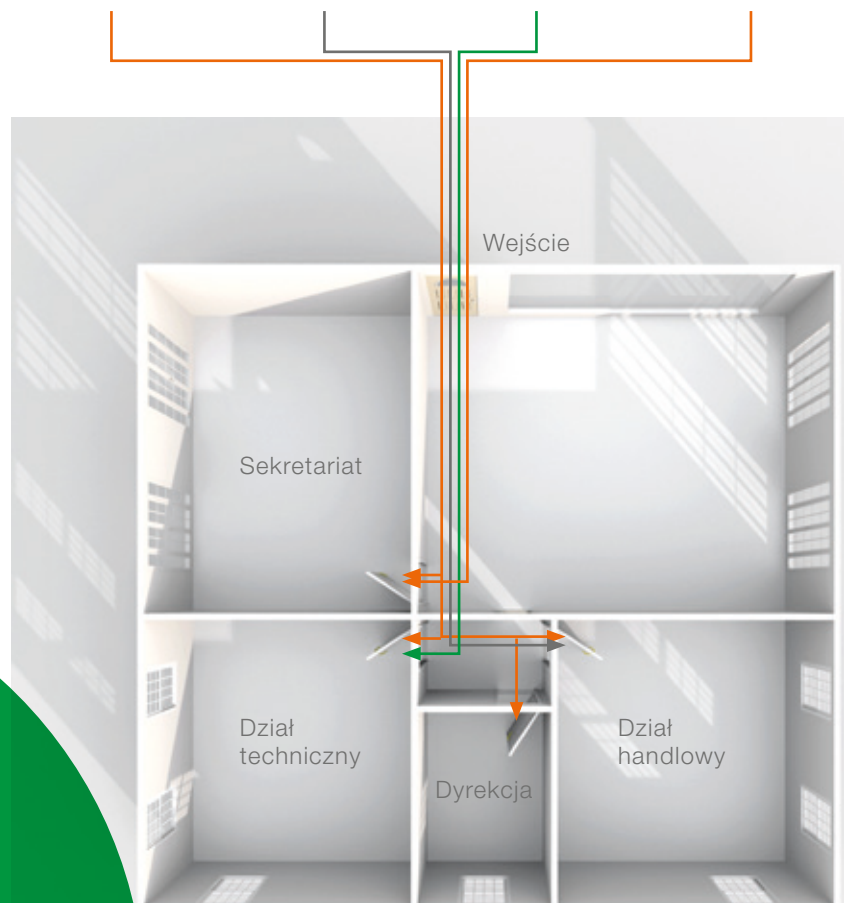
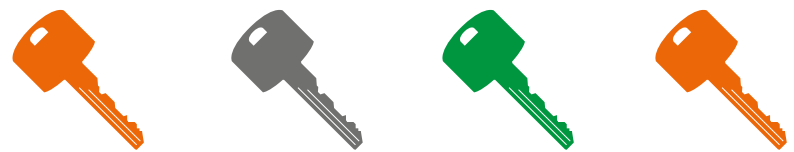
Nazwa pomieszczenia	Wejście	Sekretariat	Dyrekcja	Dział handlowy	Dział techniczny
Dyrektor	✓	✓	✓	✓	✓
Klucze grupowe	✓			✓	
	✓				✓
Asystentka	✓	✓			

Kodowanie	001	002	003	004	005
Oznaczenie drzwi	20	21	22	23	24
Kolor	1	1	1	1	1
Obudowa / Klucze	1 / 1	1 / 1	1 / 1	1 / 1	1 / 1
Typ wkładki	1400	1400	1400	1400	1400
Długość A / B	30 / 40	30 / 40	30 / 40	30 / 40	30 / 40

Zaletami systemu

Master Key są między innymi:

- mechaniczna kontrola dostępu do obiektów i pomieszczeń,
- zapewnienie bezpieczeństwa w sytuacjach awaryjnych, wymagających szybkiego dostępu do pomieszczeń (np. w przypadku pożaru),
- wygoda – każdy użytkownik posługuje się tylko jednym kluczem,
- łatwość i pełna kontrola w administrowaniu kluczami,
- elastyczność w tworzeniu dowolnych struktur systemu.



W tym przykładowym rozwiązaniu w systemie Master Key funkcjonują **4 klucze**.

Gdyby ten sam obiekt nie był wyposażony w system, do zapewnienia komunikacji, koniecznych byłoby **11 kluczy**.

ODBOJNIKI DO DRZWI

Odbojnik AXA do ciężkich drzwi

	F8		F1, F4, F6, F9	
	netto	brutto	netto	brutto
Odbojnik MC-35	121,00	148,83	102,00	125,46
Odbojnik MC-50	174,00	214,02	151,00	185,73
Odbojnik MC-65	195,00	239,85	169,00	207,87

Odbojniki ze stali nierdzewnej

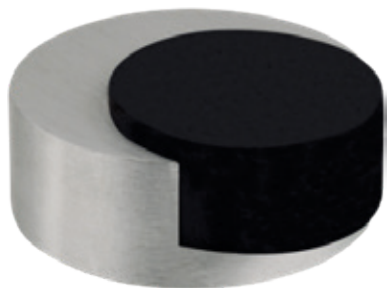
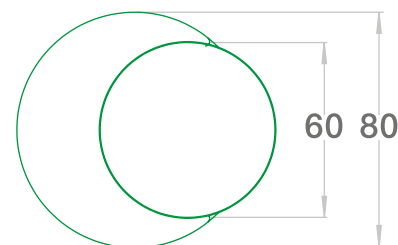
	F1, F4, F6, F9	
	netto	brutto
nr katalogowy 6900-01	67,00	82,41
nr katalogowy 6900-02	24,00	29,52
nr katalogowy 6900-03	27,00	33,21
nr katalogowy 6900-04	29,00	35,67
nr katalogowy 6900-05	24,00	29,52
nr katalogowy 6900-06	20,00	24,60
nr katalogowy 6900-07	23,00	28,29



MC-65 / kolor F9



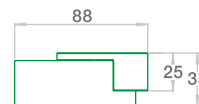
PROJEKTANT:
Marek Czyż



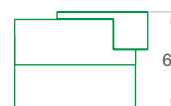
MC-35 / kolor F1



MC-50 / kolor F8

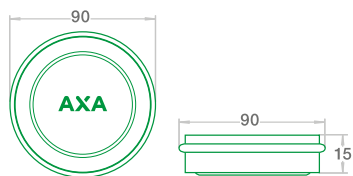


Odbojnik z modulem 15 mm

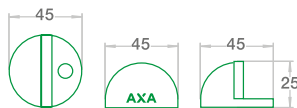


Odbojnik z modulem 30 mm

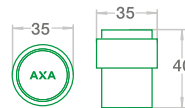
- Dedykowany do ciężkich drzwi, zewnętrznych i wewnętrznych.
- Możliwość dopasowania wysokości do dolnej krawędzi drzwi, dzięki dodatkowym modułom – 15 i 30 mm.
- Masywny korpus.
- Dostępne w kolorach: F1 srebrny, F4 stare złoto, F6 inox, F8 czarny, F9 tytan.



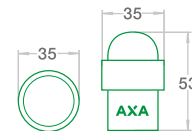
nr kat. 6900-01



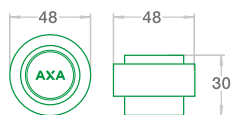
nr kat. 6900-02



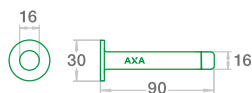
nr kat. 6900-03



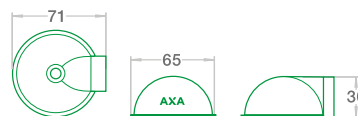
nr kat. 6900-04



nr kat. 6900-05



nr kat. 6900-06



OSŁONKI NA ZAWIASY

Oslonki na zawiasy

F8 F1, F3, F4, F6, F9, Chrom

netto	brutto	netto	brutto
8,90	10,95	6,50	8,00

- Oslonki zawiasów wykonane są z aluminium.
- Anodowane w sześciu wariantach kolorystycznych: F1 srebro, F3 złoto, F4 stare złoto, F6 inox, F8 czarny, F9 tytan. Dodatkowo dostępne w wykończeniu chromowanym.
- Średnica – 20 mm.



F1 srebro F3 złoto F4 stare złoto F6 inox F8 czarny F9 tytan

* pakowane po 12 sztuk (i wielokrotność)

WKŁADKI PATENTOWE

W każdym kolorze okuć

W ofercie następujące komplety wkładek*:

Wymiar	Klasa B		ABHIII W235	
	netto	brutto	netto	brutto
26/35 + 26/35	160,00	196,80	203,50	250,31
26/40 + 26/40	182,00	223,86	212,00	260,76
26/45 + 26/45	191,50	235,55	220,00	270,60
26/50 + 26/50	201,00	247,23	228,50	281,06
26/55 + 26/55	208,00	255,84	236,50	290,90

Wymiar	Klasa B		Klasa C	
	netto	brutto	netto	brutto
1405 30/30 + 1400 30/30	163,00	200,49	195,50	240,47
1405 30/35 + 1400 30/35	160,00	196,80	203,50	250,31
1405 30/40 + 1400 30/40	169,00	207,87	212,00	260,76
1405 30/45 + 1400 30/45	178,00	218,94	220,00	270,60
1405 30/50 + 1400 30/50	187,00	230,01	228,50	281,06
1405 30/55 + 1400 30/55	196,00	241,08	236,50	290,90
1405 30/60 + 1400 30/60	204,50	251,54	245,00	301,35
1405 30/65 + 1400 30/65	213,50	262,61	253,00	311,19
1404 30/70 + 1400 30/70 **	222,50	273,68	261,00	321,03
1404 30/75 + 1400 30/75 **		cena na zapytanie		
1405 35/35 + 1400 35/35	169,00	207,87	212,00	260,76
1405 35/40 + 1400 35/40	178,00	218,94	220,00	270,60
1405 35/45 + 1400 35/45	187,00	230,01	228,50	281,06
1405 35/50 + 1400 35/50	196,00	241,08	236,50	290,90
1405 35/55 + 1400 35/55	204,50	251,54	245,00	301,35
1405 35/60 + 1400 35/60	213,50	262,61	253,00	311,19
1405 35/65 + 1400 35/65	236,50	290,90	261,00	321,03
1404 35/70 + 1400 35/70 **	245,50	301,97	269,50	331,49
1405 35/75 + 1400 35/75 **		cena na zapytanie		
1405 40/40 + 1400 40/40	187,00	230,01	228,50	281,06
1405 40/45 + 1400 40/45	196,00	241,08	236,50	290,90
1405 40/50 + 1400 40/50	204,50	251,54	251,50	309,35
1405 40/55 + 1400 40/55	213,50	262,61	260,00	319,80
1405 40/60 + 1400 40/60	222,50	273,68	268,50	330,26
1405 40/65 + 1400 40/65	231,00	284,13	269,50	331,49
1405 40/70 + 1400 40/70 **	240,00	295,20	277,50	341,33
1406 40/75 + 1400 40/75 **		cena na zapytanie		
1405 45/45 + 1400 45/45	204,50	251,54	245,00	301,35
1405 45/50 + 1400 45/50	213,50	262,61	260,50	320,42

* Komplet zawiera wkładkę dwustronną + wkładkę z gałką, 5 kluczy, kartę bezpieczeństwa, 2 śruby mocujące

** Możliwy dłuższy termin realizacji

*** Wkładki z pokrętelem w kolorze **F8 czarnym** za dodatkową opłatą 5 zł netto. Nie podlega rabatowi.





1405 45/55 + 1400 45/55	222,00	273,06	268,50	330,26
1405 45/60 + 1400 45/60	245,50	301,97	276,00	339,48
1405 45/65 + 1400 45/65	255,00	313,65	277,50	341,33
1404 45/70 + 1400 45/70 **	282,00	346,86	301,00	370,23
1405 45/75 + 1400 45/75 **	cena na zapytanie			
1405 50/50 + 1400 50/50	222,00	273,06	268,50	330,26
1405 50/55 + 1400 50/55	231,00	284,13	269,50	331,49
1405 50/60 + 1400 50/60	246,00	302,58	296,00	364,08
1404 50/65 + 1400 50/65	265,50	326,57	301,00	370,23
1404 50/70 + 1400 50/70 **	346,50	426,20	423,50	520,91
1405 50/75 + 1400 50/75 **	cena na zapytanie			
1405 55/55 + 1400 55/55	240,00	295,20	277,50	341,33
1405 55/60 + 1400 55/60	265,50	326,57	301,00	370,23
1403 55/65 + 1400 55/65	291,00	357,93	324,50	399,14
1404 55/70 + 1400 55/70 **	381,00	468,63	457,50	562,73
1405 55/75 + 1400 55/75 **	cena na zapytanie			
1405 60/60 + 1400 60/60 **	291,00	357,93	324,50	399,14
1404 60/65 + 1400 60/65 **	316,50	389,30	348,00	428,04

Wygląd wkładek zamontowanych w rozecie:



WKŁADKI POJEDYNCZE

Wymiar	Wkładki pojedyncze dwustronne				Wkładki pojedyncze z galką			
	Klasa B		ABHIII W235		Klasa B		ABHIII W235	
	netto	brutto	netto	brutto	netto	brutto	netto	brutto
26/26	90,50	111,32	150,00	184,50	121,50	149,45	185,50	228,17
26/30	90,50	111,32	150,00	184,50	121,50	149,45	185,50	228,17
26/35	97,50	119,93	157,50	193,73	128,00	157,44	193,00	237,39
26/40	104,00	127,92	165,00	202,95	134,50	165,44	200,00	246,00
26/45	110,50	135,92	172,00	211,56	141,50	174,05	207,50	255,23
26/50	117,00	143,91	179,50	220,79	148,00	182,04	215,00	264,45
26/55	123,50	151,91	186,50	229,40	154,50	190,04	222,00	273,06

Wymiar	Wkładki pojedyncze dwustronne				Wkładki pojedyncze z galką			
	Klasa B		Klasa C		Klasa B		Klasa C	
	netto	brutto	netto	brutto	netto	brutto	netto	brutto
30/30	90,50	111,32	150,00	184,50	121,50	149,45	185,50	228,17
30/35	97,50	119,93	157,50	193,73	128,00	157,44	193,00	237,39
30/40	104,00	127,92	165,00	202,95	136,50	167,90	200,00	246,00
30/45	110,50	135,92	172,00	211,56	141,50	174,05	207,50	255,23
30/50	117,00	143,91	179,50	220,79	148,00	182,04	215,00	264,45
30/55	123,50	151,91	186,50	229,40	154,50	190,04	222,00	273,06
30/60	130,00	159,90	194,00	238,62	161,00	198,03	229,50	282,29
30/65	136,50	167,90	201,50	247,85	167,50	206,03	236,50	290,90
30/70 **	143,50	176,51	208,50	256,46	174,00	214,02	244,00	300,12
30/75 **	269,50	331,49	377,00	463,71	300,50	369,62	412,50	507,38
30/80 **	cena na zapytanie							
35/35	104,00	127,92	165,00	202,95	134,50 zł	165,44 zł	200,00 zł	246,00 zł
35/40	110,50	135,92	172,00	211,56	141,50 zł	174,05 zł	207,50 zł	255,23 zł
35/45	117,00	143,91	179,50	220,79	148,00 zł	182,04 zł	215,00 zł	264,45 zł
35/50	123,50	151,91	186,50	229,40	154,50 zł	190,04 zł	222,00 zł	273,06 zł
35/55	130,00	159,90	194,00	238,62	161,00 zł	198,03 zł	229,50 zł	282,29 zł
35/60	136,50	167,90	201,50	247,85	167,50 zł	206,03 zł	236,50 zł	290,90 zł
35/65	143,50	176,51	208,50	256,46	174,00 zł	214,02 zł	244,00 zł	300,12 zł
35/70 **	150,00	184,50	216,00	265,68	180,50 zł	222,02 zł	251,00 zł	308,73 zł

35/75 **	290,00	356,70	399,50	491,39	320,50 zł	394,22 zł	434,50 zł	534,44 zł
35/80 **	cena na zapytanie							
35/85 **	cena na zapytanie							
40/40	117,00	143,91	179,50	220,79	148,00 zł	182,04 zł	215,00 zł	264,45 zł
40/45	123,50	151,91	186,50	229,40	154,50 zł	190,04 zł	222,00 zł	273,06 zł
40/50	130,00	159,90	194,00	238,62	161,00 zł	198,03 zł	229,50 zł	282,29 zł
40/55	136,50	167,90	201,50	247,85	167,50 zł	206,03 zł	236,50 zł	290,90 zł
40/60	143,50	176,51	208,50	256,46	174,00 zł	214,02 zł	244,00 zł	300,12 zł
40/65	150,00	184,50	216,00	265,68	180,50 zł	222,02 zł	251,00 zł	308,73 zł
40/70 **	156,50	192,50	223,00	274,29	187,50 zł	230,63 zł	258,50 zł	317,96 zł
40/75 **	310,00	381,30	422,00	519,06	341,00 zł	419,43 zł	457,00 zł	562,11 zł
40/80 **	cena na zapytanie							
40/90 **	cena na zapytanie							
45/45	130,00	159,90	194,00	238,62	161,00 zł	198,03 zł	229,50 zł	282,29 zł
45/50	136,50	167,90	201,50	247,85	167,50 zł	206,03 zł	236,50 zł	290,90 zł
45/55	143,50	176,51	208,50	256,46	174,00 zł	214,02 zł	244,00 zł	300,12 zł
45/60	150,00	184,50	216,00	265,68	180,50 zł	222,02 zł	251,00 zł	308,73 zł
45/65	156,50	192,50	223,00	274,29	187,50 zł	230,63 zł	258,50 zł	317,96 zł
45/70 **	176,50	217,10	245,50	301,97	207,50 zł	255,23 zł	281,00 zł	345,63 zł
45/75 **	330,00	405,90	444,00	546,12	361,00 zł	444,03 zł	479,50 zł	589,79 zł
50/50	143,50	176,51	208,50	256,46	174,00 zł	214,02 zł	244,00 zł	300,12 zł
50/55	150,00	184,50	216,00	265,68	180,50 zł	222,02 zł	251,00 zł	308,73 zł
50/60	156,50	192,50	223,00	274,29	187,50 zł	230,63 zł	258,50 zł	317,96 zł
50/65	176,50	217,10	245,50	301,97	207,50 zł	255,23 zł	281,00 zł	345,63 zł
50/70 **	197,00	242,31	268,00	329,64	227,50 zł	279,83 zł	303,50 zł	373,31 zł
50/75 **	350,50	431,12	466,50	573,80	381,00 zł	468,63 zł	502,00 zł	617,46 zł
55/55	156,50	192,50	223,00	274,29	187,50 zł	230,63 zł	258,50 zł	317,96 zł
55/60	176,50	217,10	245,50	301,97	207,50 zł	255,23 zł	281,00 zł	345,63 zł
55/65	197,00	242,31	268,00	329,64	227,50 zł	279,83 zł	303,50 zł	373,31 zł
55/70 **	217,00	266,91	290,50	357,32	248,00 zł	305,04 zł	326,00 zł	400,98 zł
55/75 **	370,50	455,72	489,00	601,47	401,50 zł	493,85 zł	524,50 zł	645,14 zł
60/60	197,00	242,31	268,00	329,64	227,50 zł	279,83 zł	303,50 zł	373,31 zł
60/65 **	217,00	266,91	290,50	357,32	248,00 zł	305,04 zł	326,00 zł	400,98 zł
65/70 **	257,50	316,73	335,50	412,67	288,50 zł	354,86 zł	370,50 zł	455,72 zł

SAMOZAMYKACZE



2400

	AS 05 7505-03-49	AS 06 7506-24-49	AS 07 7507-24-49	1110T	1130 BT	1130 B	2400T
znak CE	●	●	●	●	●	●	●
stała siła zamykania wg EN	3	3	3	3	3	3	3
siła zamykania	2-4	2-4	2-4	3	2-4	2-6*	2-4
maksymalna szerokość skrzydła	950 mm	1100 mm	1100 mm	950 mm	1100 mm	1400 mm	1100 mm
maksymalna waga skrzydła	60kg	80kg	80kg	60kg	80kg	120kg	80kg
maksymalny kąt otwarcia	180°	105°	180°	180°	180°	180°	120°
regulacja prędkości zamykania	●	●	●	●	●	●	●
regulacja docisku końcowego	●	●	●	●	●	●	●
regulacja tłumienia otwarcia	○	○	●	○	●	●	●
możliwość zastosowania z drzwiami p.poż	○	○	●	○	●	●	
blokada (nie dla drzwi przeciw poż)	○	○	○	○	○	○	○
kompensacja temperatury		●	●	●	●	●	●
z ramieniem	●	●	●			●	
z szyną				●	●		
zestaw do montażu równoległego lub na ramie		●	●			●	
	15.000	50.000	50.000	50.000	50.000	50.000	50.000
kolor	srebrny	srebrny	srebrny	srebrny	srebrny	srebrny	srebrny
gwarancja	10lat	10 lat	10 lat	10lat	10 lat	10 lat	10 lat
klasyfikacja	483113	382-4113	482-4113	483113	482-4113	482-6113	382-4113
cena netto	129,00 zł	198,00 zł	229,00 zł	299,00 zł	399,00 zł	369,00 zł	539,00 zł
cena brutto	158,67 zł	243,54 zł	281,67 zł	367,77 zł	490,77 zł	453,87 zł	662,97 zł

Legenda: ● jest ○ opcja



Samozamykacze to inteligentne, zintegrowane rozwiązania, które łączą bezpieczeństwo, wygodę użytkowania, minimalistyczne wzornictwo i najwyższą jakość.

Zaproponowana oferta produktów pozwala na swobodne projektowanie drzwi, systemów ewakuacji, oddymiania i zabezpieczeń PPOŻ.



AS 05



AS 06



AS 07



1130B



1110T



1130 BT

AXA REMOTE 2.0

Zdalnie sterowana blokada uchyłu okna

- Kompletny system składa się ze zdalnie sterowanej blokady uchyłu okna, pilota, którym można sterować blokadą oraz zestawu baterii zasilających.
- Remote 2.0 jest dostosowany do okien otwieranych na zewnątrz, do wewnątrz oraz do wszystkich okien dachowych. Zestawy montażowe uzależnione są od typu okna.

Prosimy o zaznaczenie w zamówieniu swojego typu okien.

AXA Remote 2.0

kompletny system

netto

brutto

419,00

515,37

system zasilający 230V

109,00

134,07

AXA Remote solar

kompletny system

netto

brutto

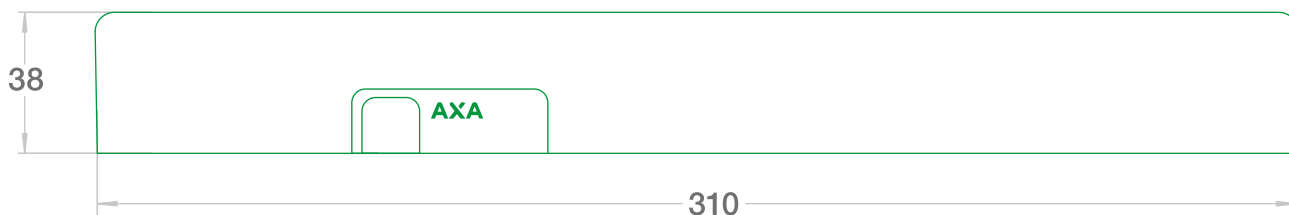
629,00

773,67

system zasilający 230V

109,00

134,07



czas montażu
do 15 min.



sterowanie
bezprowadowe



możliwość
wentylacji
pomieszczenia



zabezpieczenie
przed dziećmi



automatyczna
blokada



w zestawie
elementy
mocujące

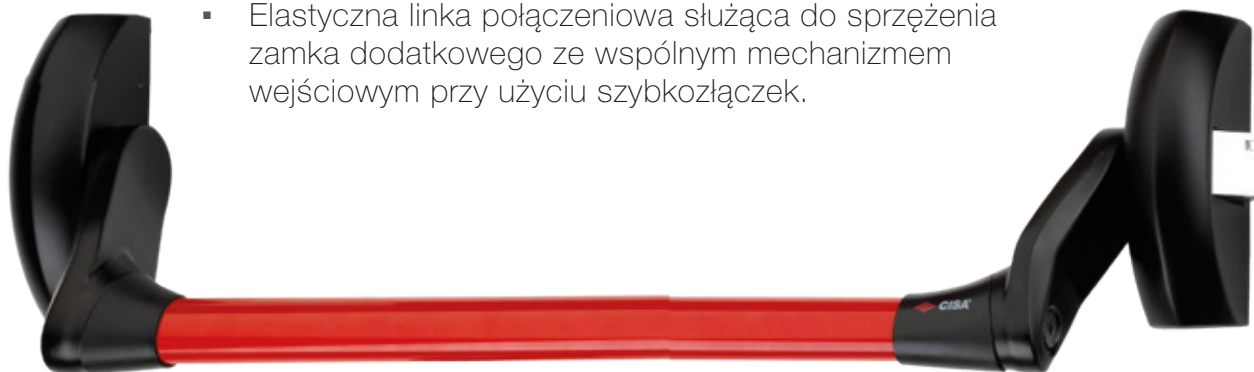
Systemy Antypaniczne CISA to idealne rozwiązanie do budynków o dużym natężeniu ruchu takich jak: kina, teatry, budynki biurowe, hale i obiekty sportowe: wiele różnych budynków użyteczności publicznej, które wymagają stosowania systemów zabezpieczenia dla ochrony wszystkich swoich użytkowników.

Przyjęte rozwiązania techniczne oraz użyte materiały gwarantują zgodność z wymaganiami przepisów prawa. Dzięki temu CISA uzyskała znaki i certyfikaty obejmujące:

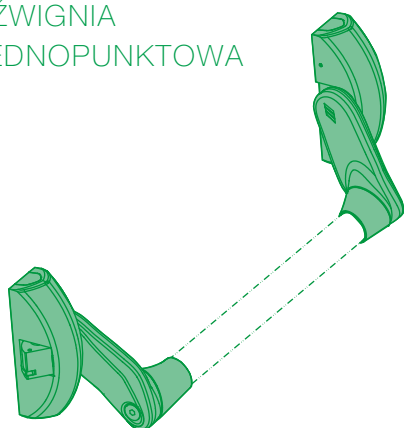
- ▮ Znak CE zgodne z Dyrektywą 89/106/EWG, przyznany przez ICIM.
- ▮ Dobrowolny certyfikat wyrobu przyznany przez niezależną jednostkę certyfikującą ICIM zgodnie z tą samą normą UNI EN 1125 dla dźwigni antypanicznej FAST Push oraz UNI EN 179 dla listwy antypanicznej FAST Push.

FAST PUSH

- Obudowa z malowanego aluminium.
- Chromowany rygiel ze stopu aluminium.
- Niezwykle łatwa i szybka instalacja.
- W pełni modułowy system.
- Elastyczna linka połączeniowa służąca do sprzężenia zamka dodatkowego ze wspólnym mechanizmem wejściowym przy użyciu szybkoszłączek.

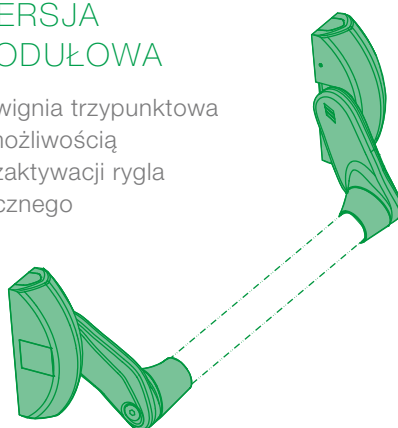


DŹWIGNIA JEDNOPUNKTOWA



WERSJA MODUŁOWA

Dźwignia trzypunktowa z możliwością dezaktywacji rygla bocznego



WERSJA MODUŁOWA BEZ RYGLA BOCZNEGO

do stosowania z dodatkowymi ryglami



W standardzie dostarczane:

- Zaczep art. 1 07072 20

W standardzie dostarczane:

- Zaczep art. 1 07072 20

Na zamówienie:

- Zaczep art. 1 07072 21
- Okucia zewnętrzne: art. 1 07078 38; 1 07078 68/69

Na zamówienie:

- Para rygli pionowych art. 1 07063 61
- Para rygli bocznych art. 1 07063 51
- Zaczep art. 1 07072 21
- Okucia zewnętrzne: art. 1 07078 38; 1 07078 68/69

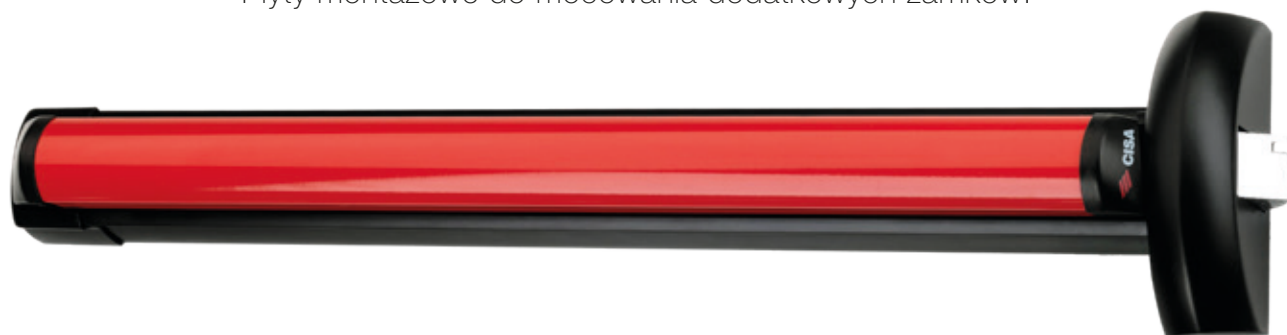
Na zamówienie:

- Para rygli pionowych art. 1 07063 61
- Para rygli bocznych art. 1 07063 51
- Zaczep art. 1 07072 21
- Okucia zewnętrzne: art. 1 07078 38; 1 07078 68/69

Nazwa	Typ	Ilość szt.	Wymiar	Waga [kg]	L- Długość [mm]	netto	brutto
Dźwignia jednopunktowa	1 59001-10	1	10	2,1		289,00	355,47
Dźwignia trzypunktowa z możliwością dezaktywacji rygla bocznego	1 59011-10	1	10	2,2	długość 900 lub 1200 mm w zależności od wybranego drążka	310,00	381,30
Wersja modułowa bez rygla bocznego, do stosowania z dodatkowymi ryglami	1 59016-10	1	10	2		240,00	295,20

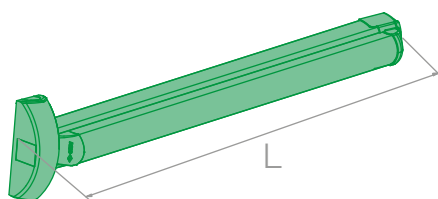
FAST TOUCH

- Regulowane dodatkowe zamki mocowane przy użyciu szybkozłączy.
- Szeroki asortyment akcesoriów montażowych.
- Zamiennosc akcesoriów z obu wersji – Touch i Push.
- Płyty montażowe do mocowania dodatkowych zamków.



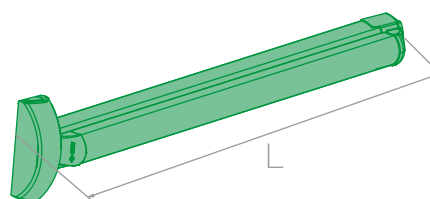
WERSJA MODUŁOWA

Listwa trzypunktowa z możliwością dezaktywacji rygla bocznego



WERSJA MODUŁOWA BEZ RYGLA BOCZNEGO

Do stosowania z dodatkowymi ryglami



W standardzie dostarczane:

- Zaczep art. 1 07072 20

Na zamówienie:

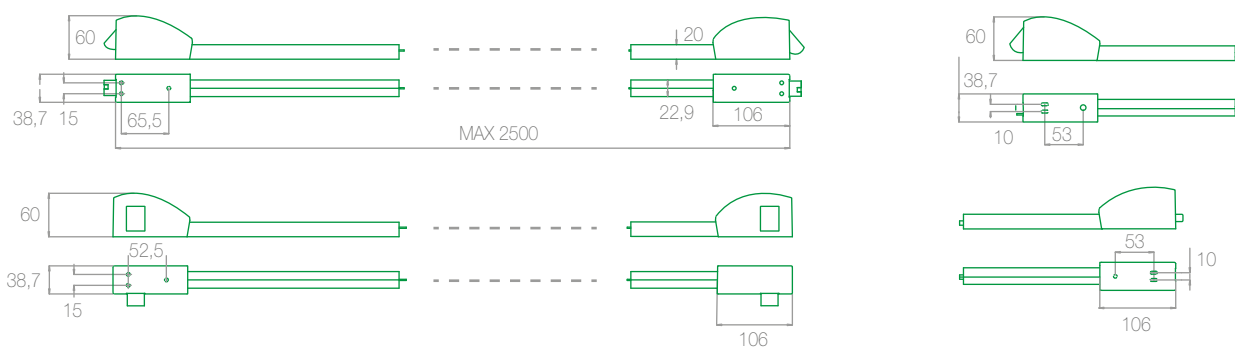
- Para rygli pionowych art. 1 07063 61
- Para rygli bocznych art. 1 07063 51
- Zaczep art. 1 07072 21
- Okucia zewnętrzne: art. 1 07078 38; 1 07078 68/69

Na zamówienie:

- Para rygli pionowych art. 1 07063 61
- Para rygli bocznych art. 1 07063 51
- Zaczep art. 1 07072 21
- Okucia zewnętrzne: art. 1 07078 38; 1 07078 68/69

Nazwa	Typ	Ilość szt.	Wymiar	L- Długość [mm]	Waga [kg]	netto	brutto
Listwa trzypunktowa z możliwością dezaktywacji rygla bocznego	1 59811-11	1	11	840	3,4	470,00	578,10
	1 59811-10	1	10	1200	3	540,00	664,20
Wersja modułowa bez rygla bocznego, do stosowania z ryglami	1 59816-11	1	11	840	3	430,00	528,90
	1 59816-10	1	10	1200	3,5	490,00	602,70

NAWIERZCHNIOWY SYSTEM ANTYPANICZNY



PARA RYGLI BOCZNYCH

W standardzie dostarczane:

- Zaczepy art. 1 07072 20
- 2 elastyczne linki stalowe
- 2 osłony linek
- 2 płytki łączące
- 2 haczyki prowadzące linkę

Na zamówienie:

- Zaczep art. 1 07072 21

Dostosowane do produktów typu:

59011, 59016, 59811, 59816

PARA RYGLI PIONOWYCH

W standardzie dostarczane:

- Zaczep górny art. 1 07072 20
- Zaczep dolny art. 1 07072 27
- 2 elastyczne linki stalowe
- 2 osłony linek
- 2 płytki łączące
- 2 haczyki prowadzące linkę

Na zamówienie:

- Zaczep art. 1 07072 21

Dostosowane do produktów typu:

59011, 59016, 59811, 59816

Cechy techniczne:

- Obudowa z malowanego aluminium.
- Chromowany rygiel ze stopu aluminium.

Wykończenia:

- Czarny – wyk. 44

Nazwa	Typ	netto	brutto
Para rygli bocznych	1 07063-51	299,00	367,77
Para rygli pionowych	1 07063-61	299,00	367,77

OKUCIA ZEWNĘTRZNE



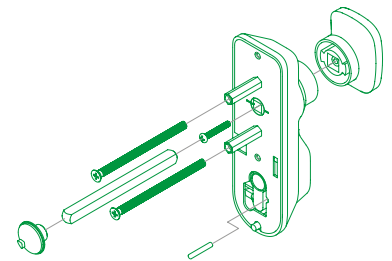
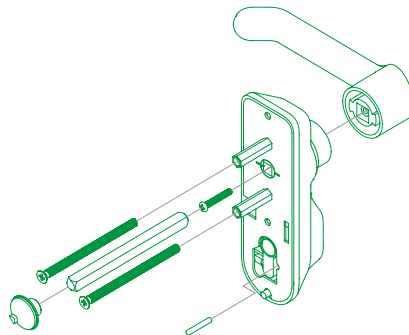
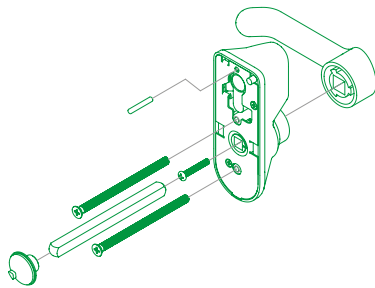
1 07078 38
Okucie zewnętrzne z cylindrem powyżej rękójści.



1 07078 68
Wydłużona rękójść dla wygody użytkownika.



1 07078 69
Dzięki ruchomej gałce możliwa instalacja na ograniczonej powierzchni.



Cechy techniczne:

- Klamka w kolorze czarnym z wkładką.
- Otwieranie awaryjne za pomocą klucza – klucz aktywuje klamkę. Wyjęcie klucza dezaktywuje klamkę.

- Bezpieczny kształt rękójści
- Wysoka częstotliwość użytkowania (do 200.000 cykli)
- Trzpień pozycjonujący klamkę
- Łatwa integracja z systemem Master Key

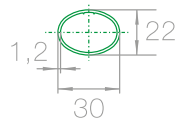
Opcjonalne wykończenia:

- Stal nierdzewna – wyk. B9
- Biały – wyk. 45
- Szary – wyk. 97

Dodatkowy asortyment

Nazwa	Typ	Długość	netto	brutto
Klamka z odwrótnym bębniem	1 07078 38		32,00	39,36
Klamka	1 07078 68		38,00	46,74
Gałka	1 07078 69		188,00	231,24

DRAŻEK



Stalowy drążek poziomy w kolorze czerwonym

Wykończenia na zamówienie:

- Żółty – wyk. 42
- Zielony – wyk. 43
- Czarny – wyk. 44
- Biały – wyk. 45
- Szary – wyk. 97

Nazwa	Typ	Długość	netto	brutto
Stalowy drążek poziomy w kolorze czerwonym	1 07007-13	900	32,00	39,36
Stalowy drążek poziomy w kolorze czerwonym	1 07007-14	1200	38,00	46,74

Mówi się, że mężczyzna powinien zbudować dom, zasadzić drzewo i spłodzić syna. Wydaje się jednak, że zwłaszcza w dzisiejszych czasach, to dopiero początek obowiązków i przywilejów, jakie spadają na głowę rodziny. Ochrona dóbr materialnych i zapewnienie bezpieczeństwa najbliższym stały się priorytetem.

Przez lata gromadzimy i zbieramy pamiątki, rodzinne skarby, bibeloty należące do przodków, lubimy otaczać się rzeczami ładnymi, nierzadko bardzo kosztownymi. Ale to, co pozostało niezmiennie i co ma największą wartość, to rodzina, która w tym domu mieszka. Ona sprawia, że dom to już nie tylko i wyłącznie dach nad głową, cztery kąty, kawałek podłogi. Obie te strefy, ekonomiczną i niematerialną, chcemy chronić przy możliwie jak najmniejszym wkładzie pracy i czasu.

Spokój i bezpieczeństwo należą do największych przywilejów i luksusów, jakie ma dzisiejszy człowiek. AXA Stenman od lat stara się wychodzić naprzeciw tym oczekiwaniom i proponuje rozwiązania innowacyjne, nowoczesne i przede wszystkim skuteczne. Produkty poddawane są licznym testom, spełniają wymogi norm europejskich, a przy tym prezentują nowoczesny i zgodny z obowiązującymi trendami design.

FLEX, stanowiący PATENT FIRMY AXA, to nie tylko sprężynujące zabezpieczenie wkładki, automatycznie dostosowujące się do jej długości, ale również stalowe zabezpieczenie antyrozwierceniowe i zabezpieczenie wkładki, chroniące przed jej wyrwaniem. Dodatkowo oszczędność czasu, dzięki temu, że FLEX zapewnia szybki i łatwy montaż, nie wymaga stosowania części zamiennych oraz wymiany istniejących wkładek, jest nie do przecenienia.

Technologicznie NASZE NAJLEPSZE jak do tej pory produkty, w postaci linii PREMIUM, zostały stworzone z myślą o pomieszczeniach o dużym natężeniu ruchu. Ze względu na zastosowane rozwiązania stanowią idealną propozycję dla branży budowlanej oraz architektów. Okucia te posiadają znacząco grubszą i mocniejszą sprężynę umiejscowioną w klamce, nadają się do drzwi o grubości do 110 mm, zarówno lewych jak i prawych, a także posiadają wspomniany już system FLEX.

Ile kosztuje nasze bezpieczeństwo dowiadujemy się zazwyczaj po tym, kiedy wracamy do obrabowanego domu. Wiele rzeczy zginęło bezpowrotnie, wielu nie będzie można odkupić, ze względu na ich sentymentalną wartość. Na samą myśl o tym, że podczas włamania w domu mógłby być ktoś z domowników, oblewa nas zimny pot.

Dlatego już dziś zadaj sobie pytanie:
„Czy stać mnie, żeby nie mieć drzwi z okuciem AXA?”

Wraz z zakupem produktów AXA nabywasz jakość, komfort i bezpieczeństwo. AXA Home Security – nieprzerwanie od 1902 roku.



Axa Stenman to światowy lider w dziedzinie okuć budowlanych i zabezpieczeń rowerowych. Siedziba polskiego oddziału zlokalizowana jest na granicy Śląska i Małopolski, w malowniczym regionie Jury Krakowsko-Częstochowskiej. Firma może poszczycić się długoletnią tradycją, jej początki sięgają 1902 roku, ma siedzibę w Veenendaal, w Holandii, oraz posiada zakłady produkcyjne w Holandii, Francji i Polsce. Dynamiczny rozwój i energia sprawiły, że w 2015 roku wiodący globalny dostawca produktów i rozwiązań w zakresie bezpieczeństwa – Allegion, plc – zdecydował się nabyć AXA Stenman.

Produkty AXA Stenman są sprzedawane w całej Europie dystrybutorom detalicznym, producentom drzwi i okien i budowniczym nieruchomości. W oparciu o potrzeby i doświadczenia Klientów, stale pracujemy nad rozwiązaniami, które pozwolą utrzymać ofertę AXA Stenman na najwyższym poziomie.

Ponad 20-letnie doświadczenie AXA Stenman na polskim rynku, stawia nas w pozycji lidera okuć do drzwi zewnętrznych. Innowacyjność, elastyczność, rzetelność oraz najwyższa jakość produkowanych w AXA produktów wpływają na to, że marka postrzegana jest jako silna i wiarygodna. Pozycja lidera w segmencie szyldów antywłamaniowych w powiązaniu z szeroką ofertą uzupełniającą (wkładki, wizjery, osłonki na zawiasy i in.), czynią z AXA nie tylko producenta klamek, ale również dostawcę, który rozpoznaje potrzeby rynku, trafia w gusta swoich odbiorców, a także przedstawia unikalną ofertę kompletu okuć do drzwi zewnętrznych w jednym z 6-ciu podstawowych kolorów.

Dołączenie do sieci marek Allegion również dało możliwość uzupełnienia oferty o asortyment popularny w przypadku budownictwa inwestycyjnego – w tym m.in. samozamykacze czy dźwignie przeciwpancerne.

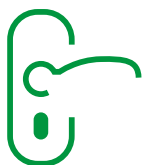
AXA to nie tylko bezpieczeństwo i ochrona przed włamaniami. To również bezpieczeństwo użytkowania naszych wyrobów. Dzięki bardzo trwałej powłoce (anodowanej) naszych produktów, która zabezpiecza okucia przed działaniem czynników atmosferycznych, użytkownicy produktów AXA cieszą się długoletnią, bezawaryjnością naszych klamek.





MATERIAŁ

- okucia wykonane z pełnych profili aluminiowych anodowane (pokryte warstwą tlenku aluminium o grubości od 12 mikronów),
- zapewnia odporność na korozję oraz warunki atmosferyczne,
- zwiększa trwałość powierzchni – odporność na zadrapania,
- podnosi walory estetyczne,
- umożliwia barwienie okuć,
- dostępne w sześciu wariantach kolorystycznych: F1 – srebro, F3 – złoto, F4 – stare złoto, F6 inox (*kolor stali nierdzewnej*), F8 – czarny, F9 – tytan.



WZORNICTWO

- prosty a zarazem elegancki kształt opierający się sezonowym modom,
- ergonomiczny i nowoczesny kształt rękojeści, gałek i pochwytów,
- unikalny, ozdobny szlif powierzchni,
- rozety dostępne do każdej z oferowanych linii produktów,
- nowatorskie rozwiązania wspomagania klamki



BEZPIECZEŃSTWO

(dotyczy okuć zewnętrznych)

- potwierdzone certyfikatami ITB klasy bezpieczeństwa, niedostępne od zewnątrz śruby montażowe (niewidoczne z zewnętrznej strony drzwi),
- w klasie 3 otwór pod wkładkę jest wzmocniony blachą ze stali hartowanej, natomiast klasa 3 z zabezpieczeniem posiada stalową osłonę wkładki bębnekowej

AXA COMFORT

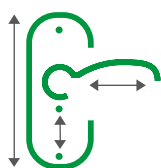
Niezawodne, funkcjonalne oraz łatwe w montażu

AXA QUALITY

Najwyższa jakość w codziennym użytkowaniu

AXA SAFETY

Lider w dziedzinie bezpieczeństwa



ASPEKTY TECHNICZNE

- różnorodność oferowanych Rozstawów (dotyczy okuć zewnętrznych: 72, 90, 92 mm),
- Standardowo dołączane są śruby i trzpienie o długości: OTTAWA: śruby 80 mm, trzpienie 130 mm, K&K: śruby 100 mm, trzpienie 165 mm (klamka) / 120 mm (gałka) Pozostałe: śruby 90 mm, trzpienie 130 mm (klamka) / 90 mm (gałka lub pochwyt)

OGÓLNE WARUNKI SPRZEDAŻY

DLA UMÓW ZAWIERANYCH Z PRZEDSIĘBIORCAMI

Artykuł I Informacje ogólne

Niniejsze Ogólne Warunki Sprzedaży znajdują zastosowanie do umów kupna-sprzedaży wyrobów i towarów (dalej Towarów) zawieranych z przedsiębiorcami przez Axa Stenman Poland Sp. z o.o., z siedzibą w Siewierzu przy ulicy Warszawskiej 89, posiadającą NIP 649-11-10-585 oraz REGON 272951960, wpisaną do KRS pod numerem 0000160145, dokumentacja spółka przechowywana jest w Sądzie Rejonowym w Częstochowie Wydział XVII Gospodarczy KRS, posiadającą kapitał zakładowy 1.372.800,00 zł (zwanej dalej Sprzedającym), jako Sprzedawcy. Wprowadzenie zmian lub uzupełnień do niniejszego brzmienia OWS wymaga pisemnej zgody Kupującego i Sprzedającego. W razie posiadania przez Kupującego własnego wzorca umownego, Sprzedający oświadcza, iż nie wyraża zgody na jego stosowanie, a do zawarcia umowy kupna-sprzedaży dochodzi wyłącznie na zasadach zawartych w niniejszych OWS.

Artykuł II Oferta

1. Złożona przez Sprzedającego Kupującemu oferta nie jest wiążąca do czasu ustalenia przez strony wszystkich istotnych elementów zamówienia tj. Towaru, jego ilości, ceny oraz warunków dostawy oraz do czasu podpisania przez Kupującego i Sprzedającego umowy.
2. Dane zawarte w katalogach, na ilustracjach, rysunkach, kartach normalizacyjnych, zestawieniach rozmiarów i wag, ogłoszenia, reklamy, cenniki i inne informacje, skierowane do ogółu lub do poszczególnych osób itd., poczytuje się w razie wątpliwości nie za ofertę, lecz za zaproszenie do zawarcia umowy.

Artykuł III Umowa

1. Umowa zawierana w formie pisemnej obowiązuje w chwili otrzymania przez Kupującego (po uprzednim złożeniu przez Kupującego zamówienia) pisemnego potwierdzenia przez Sprzedającego przyjęcia zamówienia - precyzującego cenę, ilość Towaru, termin realizacji zamówienia, terminy płatności oraz inne postanowienia mające znaczenia dla realizacji umowy chyba, że strony postanowią inaczej. Za pisemne potwierdzenie przez Sprzedającego przyjęcia zamówienia uznaje się również wystawioną przez Sprzedającego fakturę o ile wcześniej Sprzedający pisemnie nie potwierdził przyjęcia zamówienia.
2. Niniejsze Ogólne Warunki Sprzedaży udostępniane są na stronie internetowej Sprzedającego pod adresem: axahomeseecurity.pl, o czym Sprzedający informuje Kupującego na pisemnym potwierdzeniu przyjęcia zamówienia.

Artykuł IV Cena

1. Ceny zawarte w ofercie lub potwierdzeniu zamówienia są cenami netto (bez VAT) i bazują na cenach obowiązujących w momencie składania oferty, odpowiednio potwierdzenia zamówienia.
2. Jeśli po podpisaniu umowy nastąpi podwyżka co najmniej jednego czynnika wpływającego na cenę – nawet jeśli ma to miejsce wskutek możliwych do przewidzenia okoliczności – Sprzedający ma prawo adekwatnie podwyższyć ustaloną cenę.
3. Podane przez Sprzedającego ceny bazują na cenach towarów i dostaw ustalanych bezpośrednio od producenta w Polsce. Sprzedający może naliczyć:
 - a. dodatkową opłatę w wysokości co najmniej 50 zł tytułem kosztów administracyjnych w przypadku zamówień nieprzekraczających kwoty 2000 zł netto (bez podatku VAT);
 - b. opłatę za opakowania;
 - c. koszty przewozu, na które składają się w szczególności koszty zmierzenia lub zważenia, opakowania, ubezpieczenia za czas przewozu i koszty przesłania rzeczy zostaną naliczone osobno.
4. Podawane ceny nie zawierają podatku VAT oraz innych kosztów naliczanych osobno tytułem opakowania, przewozu i administracji.
5. Tylko i wyłącznie jeżeli tak ustaliły Strony, Sprzedający zobowiązuje się zabrać opakowanie uprzednio opłacone przez Kupującego i ujęte na odrębnej fakturze wystawionej przez Sprzedającego, a także zwrócić poniesiony przez Kupującego koszt opakowania w kwocie naliczonej na fakturze wystawionej przez Sprzedającego, pod warunkiem, że Sprzedający otrzyma przedmiotowe opakowanie z powrotem w terminie 30 dni od daty wystawienia faktury. Nie podlegają zwrotowi pozostałe opakowania - tj. te, co do których Strony w umowie jednoznacznie nie ustaliły, że podlegają zwrotowi.

Artykuł V Dostawa

1. Dostawa Towaru odbywa się na następujących zasadach:
 - a. dostawa zamówionego Towaru odbywa się bezpośrednio od producenta zgodnie z warunkami Incoterms potwierdzonymi przez Sprzedającego na przyjęciu zamówienia;
 - b. Strony mogą dostarczać ustalone zlecenia partiami. W takim wypadku Sprzedający zastrzega sobie prawo do zafakturowania częściowych dostaw. Jednocześnie Sprzedający zastrzega sobie prawo do dostarczenia i zafakturowania zamówienia w ilości przekraczającej lub mniejszej o 5%.



OGÓLNE WARUNKI SPRZEDAŻY

DLA UMÓW ZAWIERANYCH Z PRZEDSIĘBIORCAMI

- W przypadku zadziałania siły wyższej Sprzedający ma prawo do wstrzymania realizacji postanowień umowy lub całkowitego bądź częściowego rozwiązania umowy, przy czym Kupujący nie ma w związku z tym żadnego prawa do roszczenia odszkodowania.
- Jeżeli Kupujący dopuszcza się zwłoki w zapłacie lub spełnieniem innego sw jego zobowiązania wynikającego z umowy, Sprzedający może wyznaczyć Kupującemu odpowiedni dodatkowy termin do wykonania z zagrożeniem, iż w razie bezskutecznego upływu wyznaczonego terminu będzie uprawniony do odstąpienia od umowy. Może również bądź bez wyznaczenia terminu dodatkowego, bądź też po jego bezskutecznym upływie żądać wykonania zobowiązania i naprawienia szkody wynikłej ze zwłoki.
- Nie naruszając postanowień art. V ustęp 1 oraz art. VI ustęp 3 prawo własności do Towaru przechodzi na Kupującego pod warunkiem uiszczenia ceny wraz z dodatkowymi kosztami wskazanymi w niniejszych OWS, tym samym Sprzedający zastrzega na swoją rzecz własność Towaru do czasu zapłaty ceny i pozostałych opłat. Kupujący zobowiązany jest współdziałać ze Sprzedającym, gdy ten będzie Towar odbierać od Kupującego- tj. w szczególności umożliwić Sprzedającemu bezzwłoczny odbiór Towaru. W razie opóźnienia Kupującego w zapłacie ceny, Sprzedający – wedle swego uznania- może bądź skorzystać z zastrzeżenia własności i żądać wydania rzeczy bądź żądać zapłaty ceny oraz pozostałych opłat/kosztów.

Artykuł VI Czas dostawy

- Czas dostawy liczony jest od dnia pisemnego potwierdzenia przez Sprzedającego przyjęcia zamówienia. Jeśli w tym czasie Kupujący nie przekaze wszystkich niezbędnych do wykonania umowy danych, czas dostawy zacznie upływać po przekazaniu tych danych.
- Z wyjątkiem rażącej winy ze strony Sprzedającego przekroczenie terminu dostawy nie daje Kupującemu żadnego prawa do całkowitego lub częściowego odstąpienia od umowy, ani do żądania naprawienia szkody czy też niewywiązania się z własnego zobowiązania, mogącego wynikać z zawartej ze Sprzedającym umowy. Przekroczenie terminu dostawy – niezależnie od przyczyn – nie daje Kupującemu prawa do zastępczego wykonania lub zlecenia wykonania zobowiązania Sprzedającego na jego koszt.
- Towar uznaje się za dostarczony z chwilą jego przekazania przewoźnikowi, powiadamiając Kupującego o tym fakcie.

Artykuł VII Płatność

- Płatności należy dokonywać w ciągu 1 miesiąca od daty wystawienia faktury, chyba, że Sprzedający poda Kupującemu inny termin płatności, bez dokonywania potrąceń ani innych rozliczeń.
- Jeśli Kupujący nie dokona płatności w ustalonym terminie, Sprzedający ma prawo, bez konieczności informowania Kupującego o zaleganiu z płatnością, do naliczania odsetek ustawowych począwszy od dnia, w którym upłynął termin płatności.

Artykuł VIII Reklamacje

Reklamacje dotyczące braków, nieprawidłowości w wykonaniu dostawy i widocznych wad Towaru Kupujący winien składać w ciągu 14 dni od otrzymania towaru. W przypadku przekroczenia tego terminu każde ewentualne roszczenie względem Sprzedającego nie będzie uznawane.

Artykuł IX Gwarancja

- Towar z ukrytymi wadami, w odniesieniu do którego Kupujący udowodni, że stanowią one bezpośrednie następstwo wykorzystania niewłaściwych materiałów lub błędnego wykonania, Sprzedający według własnego wyboru wymieni lub naprawi z uwzględnieniem ograniczeń, o których mowa w kolejnych ustępach.
- Gwarancja, o której mowa w ustępie 1 niniejszego artykułu ogranicza się do wymienionych tam wad, które stwierdzono w ciągu roku od dostawy w myśl art. VI, ustęp 3.
- Reklamacje w oparciu o gwarancję należy przekazywać Sprzedającemu na piśmie niezwłocznie, jednak zawsze w ciągu 14 dni od momentu stwierdzenia wady, jak określono w ustępie 1 niniejszego artykułu. W przypadku przekroczenia tego terminu każde ewentualne zobowiązanie gwarancyjne Sprzedającego nie będzie uznawane.
- Towar w odniesieniu do którego Kupujący powołał się na gwarancję należy w porozumieniu ze Sprzedającym przesłać do niego jako przedpłaconą przesyłkę. Jeśli Sprzedający w celu dopełnienia swoich zobowiązań gwarancyjnych dostarczy nowy towar, dostarczony jako pierwszy wadliwy przez Kupującego odpowiednio staje się własnością Sprzedającego.

5. Wady, będące skutkiem niewłaściwego transportu, magazynowania, montażu, użytkowania, błędnej konserwacji lub zmian wykonanych bez pisemnej zgody Sprzedającego nie podlegają gwarancji.
6. W przypadku korzystania z części zamiennych innych niż te, które dostarczył Sprzedający wszelkie roszczenia w odniesieniu do gwarancji nie będą uznawane.
7. Szczegółowe warunki, na jakich udzielona jest gwarancja, określone zostały w dokumencie „Gwarancja na okucia drzwiowe”. W razie wątpliwości co do stosowania postanowień niniejszych OWS oraz „Gwarancji na okucia drzwiowe”, wiążące są postanowienia „Gwarancji na okucia drzwiowe”, które mają pierwszeństwo przed niniejszymi OWS.

Artykuł X **Odpowiedzialność**

1. Odpowiedzialność Sprzedającego wynikająca z treści umowy ogranicza się do przestrzegania zobowiązań gwarancyjnych opisanych w artykule IX niniejszych warunków.
2. Z wyjątkiem rażącej winy ze strony Sprzedającego oraz z wyjątkiem postanowienia zawartego w ustępie 1 cała odpowiedzialność Sprzedającego, m.in. za szkodę dla Kupującego, inne szkody pośrednie, takie jak koszty montażu, transportu, dojazdu, szkody na osobach lub rzeczach, utrata środków pieniężnych lub innych dóbr ruchomych oraz szkoda będąca następstwem odpowiedzialności względem stron trzecich zostaje wykluczona.
3. W związku z tym Sprzedający nie ponosi również odpowiedzialności za: naruszenia praw patentowych, licencji lub innych praw stron trzecich na skutek korzystania z danych przekazanych przez Kupującego lub w jego imieniu.
4. Kupujący zobowiązany jest zabezpieczyć odpowiednio zwolnienia z odpowiedzialności Sprzedającego w sprawie wszelkich roszczeń osób trzecich, gdy zgodnie z postanowieniami niniejszych OWS odpowiedzialność Sprzedającego za powstałą szkodę jest wyłączona, w szczególności w odniesieniu do roszczeń mogących wynikać z działania/zaniechania Kupującego lub z naruszenia przez Kupującego praw, o których mowa w ust. 3.
5. Z chwilą wydania towaru ryzyko przypadkowej utraty lub zniszczenia towaru przechodzi na Kupującego. W szczególności Sprzedający nie ponosi odpowiedzialności za szkody będące następstwem nieprawidłowego użytkowania lub montażu towarów przez Kupującego lub osoby trzecie.

Artykuł XI **Modele, narzędzia, stemple i matryce**

Modele, narzędzia, stemple i matryce, które zostały wykonane specjalnie na potrzeby zamówienia pozostają własnością Sprzedającego, nawet jeśli Kupujący poniósł z tego tytułu koszty. Jeśli w okresie dwóch lat w odniesieniu do konkretnego zamówienia na konkretny Towar Sprzedający nie otrzymał ani nie przyjął dalszych zamówień, ma on prawo zniszczyć lub używać dla innych celów, z zastrzeżeniem poszanowania praw autorskich konkretne modele, narzędzia, stemple i matryce nie informując o tym Kupującego.

Artykuł XII **Właściwe prawo i spory**

1. W odniesieniu do wszystkich umów, co do których w całości lub częściowo zastosowanie mają niniejsze warunki, obowiązuje prawo polskie.
2. W odniesieniu do sporów, jakie mogą powstać w związku z umową, co do której w całości lub częściowo zastosowanie mają niniejsze warunki, które ze względu na swój rodzaj lub zgodnie z sumą stanowiącą przedmiot roszczenia wymagają rozstrzygnięcia przez sąd, do wydawania orzeczeń w ich sprawie upoważniony jest wyłącznie sąd właściwy dla siedziby Sprzedającego.
3. W sprawach nieuregulowanych niniejszymi OWS oraz umową odpowiednie zastosowanie znajdują przepisy kodeksu cywilnego.

Przyjęto:

19 lutego 2016 r.
Za Zarząd:



Firma **Axa Stenman Poland Sp. z o.o.**, jako producent, gwarantuje na warunkach przedstawionych poniżej, trwałość prawidłowo użytkowanych okuć wraz z odpowiedzialnością prawną producenta za wady materiałowe. Niniejsza gwarancja obowiązuje na terytorium Rzeczypospolitej Polskiej i dotyczy funkcjonowania okuć drzwiowych i obejmuje wszelkie usterki spowodowane ich wadliwą konstrukcją lub wadami materiałowymi i dotyczy:

- funkcjonowania okuć
- trwałości anodowanej powierzchni

Wyłączenia z gwarancji:

Wszystkie części wymienne, takie jak wkręty, łączniki, łożyska itp. nie są objęte gwarancją. Ponadto producent nie ponosi odpowiedzialności za szkody powstałe w wyniku:

- nieprawidłowego i niezgodnego z przeznaczeniem użytkowania lub niedbałości użytkownika,
- naturalne zużycie eksploatacyjne wyrobu (m.in. łożyska),
- nieprawidłowego lub niedbałego obchodzenia się z produktem, wady powstałe w konsekwencji złego zabezpieczenia wyrobu na czas robót budowlanych,
- nieprzestrzegania instrukcji montażu lub braku należytej staranności w jego wykonaniu, dokonywania przeróbek i naprawa przez użytkownika lub osoby trzecie,
- używania nieodpowiednich środków chemicznych (czyszczących) lub fizycznych (np. zabrudzenia zaprawą, tynkiem lub pianką; czyszczenia gruboziarnistymi środkami czyszczącymi lub agresywnymi środkami chemicznymi),
- zerwania naklejki informacyjnej od strony wewnętrznej klamki,
- pracy wadliwych lub niewłaściwie zamontowanych elementów drzwi, i/lub części okuć (np. zamków, zawiasów, samozamykaczy drzwiowych).

Warunki gwarancji:

W ramach niniejszej gwarancji, AXA Stenman Poland zobowiązuje się dokonać na rzecz beneficjenta wyłącznie bezpłatnej wymiany lub naprawy wadliwej klamki, w ramach okresu gwarancyjnego. Decyzja, co do sposobu załatwienia reklamacji, pozostaje w gestii AXA Stenman Poland. Wymiana lub naprawa towaru nastąpi w terminie 14 dni od daty dostarczenia rzeczy do AXA Stenman Poland. Koszty dostarczenia wymienionego lub naprawionego towaru do beneficjenta niniejszej gwarancji ponosi AXA Stenman Poland. Roszczenia z niniejszej gwarancji będą rozpatrywane jedynie po okazaniu produktu.

W przypadku wymiany wadliwego towaru na nowy, beneficjent niniejszej gwarancji zobowiązany jest do zwrotu wadliwego produktu z chwilą otrzymania towaru wolnego od wad.

W przypadku reklamacji, beneficjent niniejszej gwarancji przedstawia szczegółowy opis awarii lub uszkodzenia oraz uprawnienia gwarancyjne. AXA Stenman Poland może poprosić beneficjenta niniejszej gwarancji o więcej informacji na temat produktu, przed podjęciem decyzji o zasadności reklamacji.

Okres gwarancji:

Okres gwarancji obejmującej funkcjonowania okuć wynosi:

- 10 lat na klamki oraz rozety w 3 klasie bezpieczeństwa PREMIUM oraz FLEX,
- 5 lat na klamki i rozety w 3 klasie bezpieczeństwa STANDARD
- 2 lata na pozostałe okucia aluminiowe i rozpoczyna się od daty zakupu.

Okres gwarancji obejmującej trwałość anodowanej powierzchni wynosi 5 lat.

Ewentualne reklamacje należy kierować do sprzedawcy, dostarczając wadliwy produkt. Na beneficjencie niniejszej gwarancji spoczywa obowiązek wykazania posiadania uprawnień gwarancyjnych oraz że gwarancja jeszcze nie upłynęła (np. przez przedłożenie dokumentu zakupu). Reklamowaną rzecz, należy dostarczyć do siedziby sprzedawcy.

Właściwe prawo:

W zakresie niniejszej gwarancji stosuje się prawo polskie, a ewentualne spory z niej wynikające podlegają jurysdykcji sądów polskich. Niniejsza gwarancja nie wyłącza, nie ogranicza ani nie zawiesza uprawnień kupującego wynikających z niezgodności towaru z umową. Niniejszy katalog nie stanowi oferty w rozumieniu obowiązujących przepisów.

Choć zrobiliśmy ten katalog z maksymalną starannością to błędy, przeoczenia i chochlikli drukarskie mogą w nim wystąpić. W tym przypadku zastrzegamy sobie prawo do wprowadzania zmian w treści niniejszego katalogu bez uprzedniego powiadomienia.

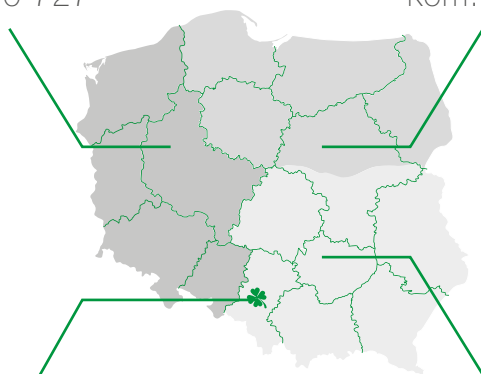
Przedstawiciele regionalni:

Paweł Wersty

pawel.wersty@allegion.com
kom. 601 510 727

Dominik Mrówczyński

dominik.mrowczynski@allegion.com
kom. 601 356 593

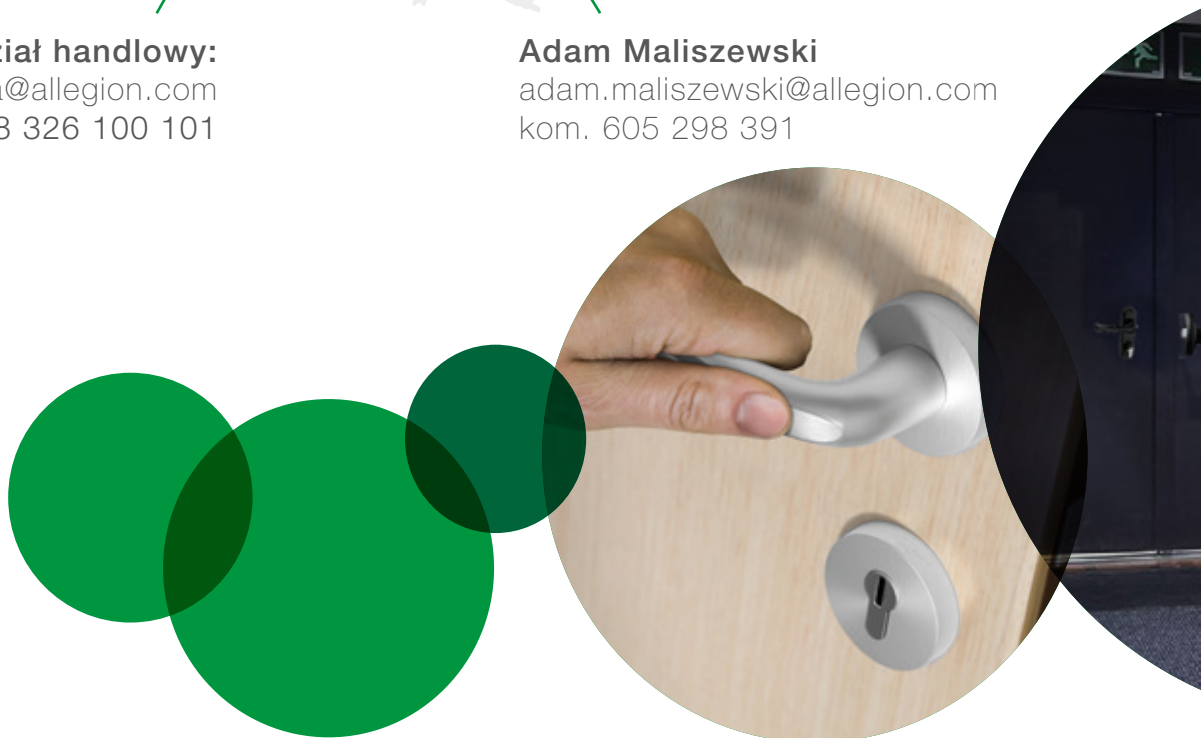


Dział handlowy:

zamowienia@allegion.com
tel. +48 326 100 101

Adam Maliszewski

adam.maliszewski@allegion.com
kom. 605 298 391



AXA Stenman Poland Sp. z o.o.

ul. Technologiczna 8
42-400 Zawiercie
tel. +48 32 6100 100
biuro@allegion.com
www.**axa**homesecurity.pl