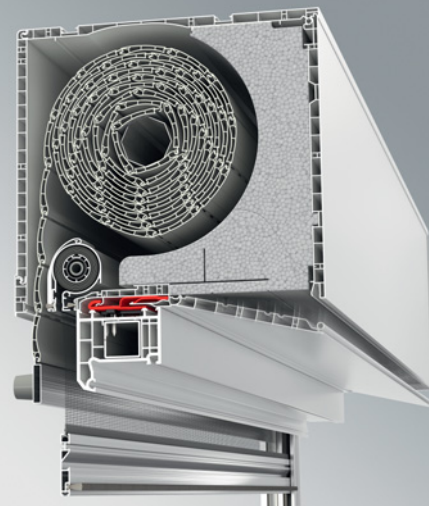
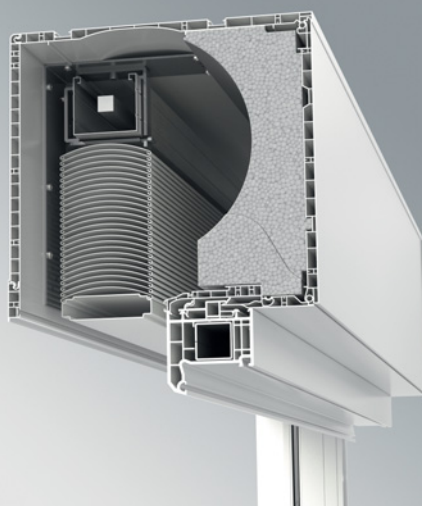
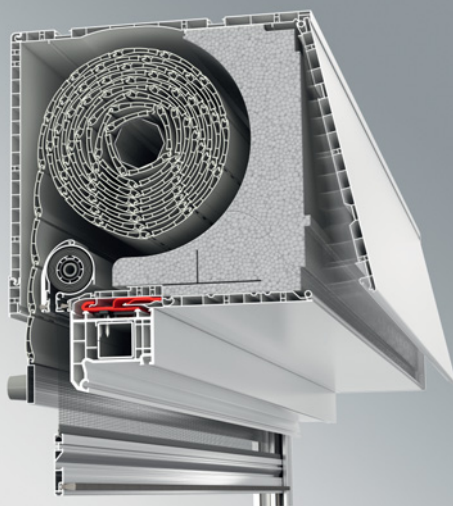


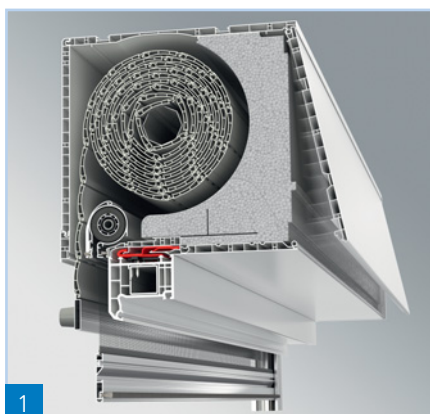


SYSTEMY SKRZYŃ ROLETOWYCH



EXTE ELITE XT

JEDEN SYSTEM WIELE MOŻLIWOŚCI



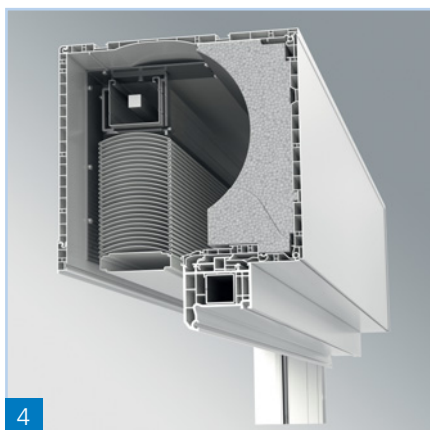
1



2



3



4

Wysokość rolety z pokrywą rewizyjną wewnątrz, u dołu lub na zewnątrz

Wielkość skrzyni	175 mm x 220 mm	200 mm x 220 mm	240 mm x 255 mm
Pancerz, SW 40	1.850 mm*	2.600 mm*	3.500 mm*
Pancerz maksj, SW 60	1.150 mm*	1.850 mm*	2.790 mm*

* Wysokość elementu łącznie ze skrzynią

- 1 Pokrywa rewizyjna wewnątrz**, z opcją na moskitierę.
- 2 Pokrywa rewizyjna u dołu**, umożliwia tynkowanie wewnątrz oraz na zewnątrz, z opcją na moskitierę przy zastosowaniu specjalnego wzmocnienia stalowego.
- 3 Pokrywa rewizyjna na zewnątrz**, umożliwia tynkowanie wewnątrz oraz na zewnątrz, z opcją na moskitierę przy zastosowaniu specjalnego wzmocnienia stalowego.

Wysokość rolety w opcji z żaluzjami fasadowymi

Wielkość skrzyni	240 mm x 255 mm
Okładzina zewnętrzna 240 mm	2.000 mm*
Okładzina zewnętrzna 280 mm	2.700 mm*

* Wysokość elementu łącznie ze skrzynią

- 4 Żaluzje fasadowe**, można tynkować wewnątrz oraz na zewnątrz.

Wszystkie wysokości elementów są wielkościami orientacyjnymi (EH), dlatego w zależności od przeznaczenia muszą one zostać skontrolowane przez producenta skrzyń.



EXTE ELITE XT

FASCYNUJĄCE MOŻLIWOŚCI

Firma EXTE zajmuje się rozwojem i projektowaniem systemów roletowych już od dziesiątków lat. Nasza konsekwentna polityka rozwoju produktów na jednej platformie podąża za rosnącymi wymaganiami rynku. W nowym systemie EXTE ELITE XT realizujemy wszystkie formy naszych produktów, bazując tylko jednym na systemie. Dzięki temu, otwiera się wiele nowych możliwości jak np. zastosowanie żaluzji fasadowych lub zewnętrznej pokrywy rewizyjnej w skrzyniach nasadowych.

INNOWACJE TECHNICZNE DLA TWORZENIA NOWYCH WARTOŚCI

W nowym systemie skrzyń roletowych EXTE ELITE XT zawarte są wieloletnie prace rozwojowe firmy. Głównym wynikiem tych prac jest idea zmiennego otworu rewizyjnego: u dołu lub z boku skrzyni, albo alternatywnie na zewnątrz budynku. Rozwiązanie to, fascynuje swoją prostotą. Niezależnie od położenia otworu rewizyjnego pojemność skrzyni jest taka sama. Dodatkowo zastosowanie moskitiery nie jest ograniczone pojemnością skrzyni. System ten gwarantuje naszym partnerom przewagę na rynku materiałów okiennych. Także wiele innych zalet naszego systemu jak np.: zaprojektowane całkowicie na nowo ułożyskowanie rolety, przestawna prowadnica, rozwiązania połączeń skrzyń umożliwiające łatwy montaż, wlot z poślizgiem, jak również rozwiązania skrzyń z zastosowaniem moskitier dla rolet okiennych i drzwiowych, zapewniają naszym partnerom przewagę na rynku. Wraz z systemem EXTE ELITE XT pojawił się po raz pierwszy system skrzyń roletowych o bardzo elastycznym zastosowaniu. System ten można uznać, za system wyznaczający przyszłościowy kierunek rozwoju rolet.

SPIS TREŚCI

WIELE MOŻLIWOSCI ZASTOSOWANIA. MINIMALNA LICZBA ELEMENTOW	5
NOWY POMYSŁ NA ZMIENNY OTWÓR REWIZYJNY	6
MONTAŻ Z WIELOMA ZALETAMI	10
N OWA DEFINICJA MOSKITIER	12
SKUTECZNA IZOLACJA CIEPLNA	14





MAKSYMALNA ELASTYCZNOŚĆ. MINIMALNA LICZBA CZĘŚCI.

JEDEN KOMPLET MONTAŻOWY DLA CZTERECH OTWORÓW REWIZYJNYCH

Wraz z nowym systemem EXTE ELITE rozpoczęła się nowa era w sposobie konstruowania skrzyń roletowych. Przy pomocy tylko jednego kompletu montażowego składającego się z ścianki podziałowej, izolacji termicznej oraz blachy mocującej, możliwa jest budowa skrzyń z czterema wariantami otworów rewizyjnych.

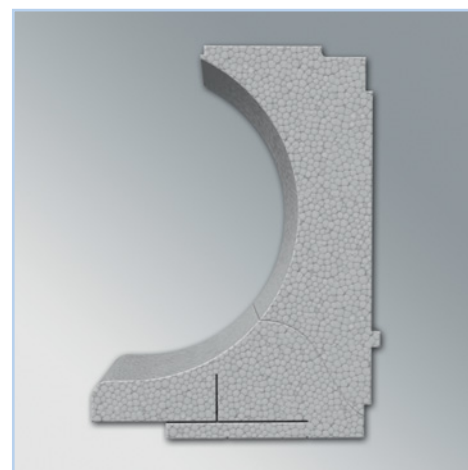
W tej metodzie zastosowano zasadę użycia każdego elementu wielokrotnie, w zależności od danej sytuacji.

Zmiana położenia otworu rewizyjnego jest realizowana poprzez wymianę wlotu w ściance podziałowej. Płyta główna zostaje tutaj przesunięta do nowego położenia w ściance podziałowej. Dolną pokrywę rewizyjną można skrócić w miejscu niewidocznym lub zamówić na odpowiedni wymiar bezpośrednio w firmie EXTE.

ZREDUKOWANE KOSZTY MAGAZYNOWANIA

Blachy mocujące można w prosty sposób dopasować do wariantu otworu rewizyjnego poprzez zagięcie w dwóch miejscach. Ułatwia to w znacznej mierze gospodarkę magazynową i zmniejsza jej koszty. Monter może wybierać pomiędzy montażem przy pomocy blach mocujących zagiętych (mocowanie na czole ościeżnicy) lub blach prostych (mocowanie z boku ościeżnicy). Blachy mocujące pasują do wszystkich systemów okiennych.

Także elementy izolacji termicznej można w prosty sposób dopasować do poszczególnych wariantów skrzyń, w miejscach ponacinanych. System skrzyń roletowych

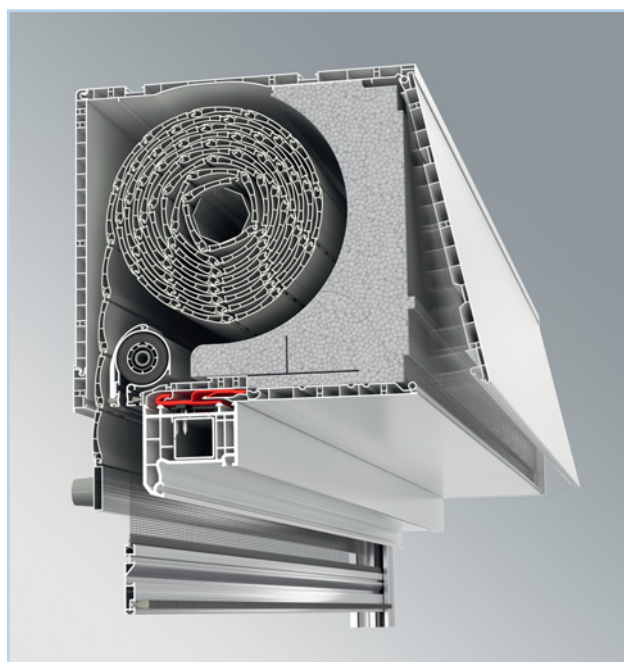
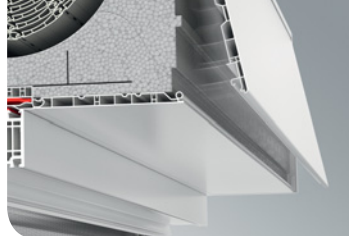


1 Proste dopasowanie klina izolacyjnego.



2 Zminimalizowana liczba elementów, dzięki dopasowywaniu blachy mocującej poprzez zaginanie.

EXTE ELITE XT montowany jest z najmniejszej z możliwych liczby elementów.



OTWÓR REWIZYJNY WEWNĄTRZ

KLASYCZNE ROZWIĄZANIE DLA BUDYNKÓW REMONTOWANYCH

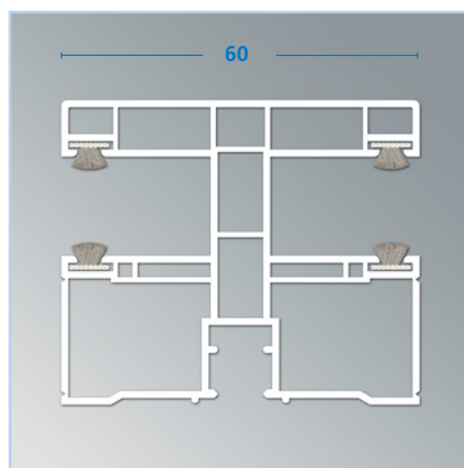
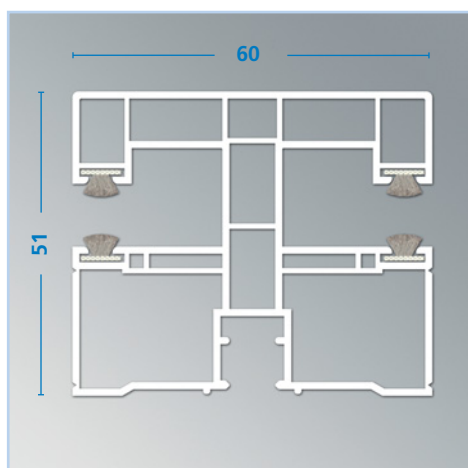
Dzięki zastosowaniu zasady jednej platformy, dla wszystkich skrzyń system EXTE ELITE XT jest idealnym rozwiązaniem w każdej sytuacji.

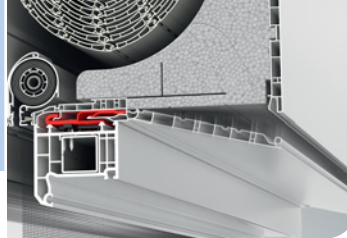
W jego klasycznym wariantie dla budynków remontowanych otwierana jest pokrywa wewnętrzna, co zapewnia maksymalną wielkość otworu rewizyjnego.

W tym rozwiązaniu kasety aluminiowej z moskitierą, jest albo już zamontowana albo można to w prosty sposób zrobić później.

1 Skrzynia EXTE ELITE XT z kasetą o wymiarach 240 x 255 i z otworem rewizyjnym wewnątrz oraz z zintegrowaną moskitierą znajdującą się pomiędzy pancierzem a oknem.

2 Wystarcza tylko jedna prowadnica dla pancierza mini lub maxi (z prawej strony).





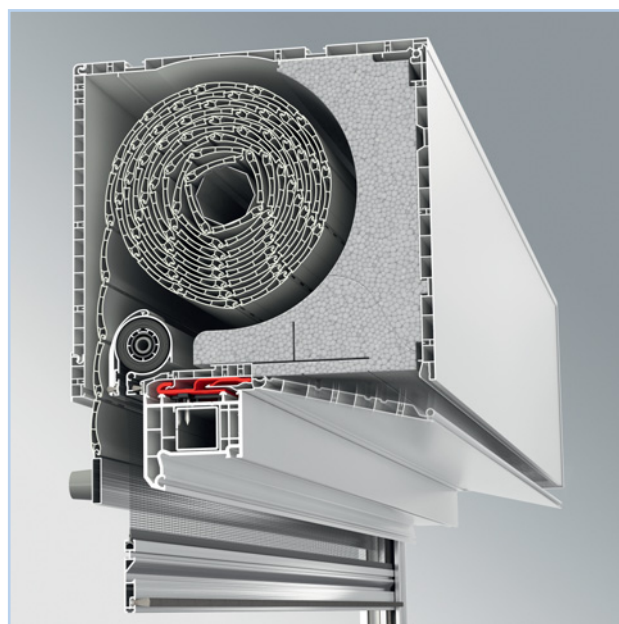
OTWOR REWIZYJNY U DOŁU

OPTYMALNE ROZWIĄZANIE DLA NOWEGO BUDOWNICTWA

Skrzynia nasadowa przeznaczona dla nowego budownictwa w systemie EXTE ELITE XT całkowicie przekonuje swoją funkcjonalnością. Dzięki otworowi rewizyjnemu usytuowanemu na dole, pokrywa wewnętrzna może zostać wyposażona w kątowniki nośne tynku.

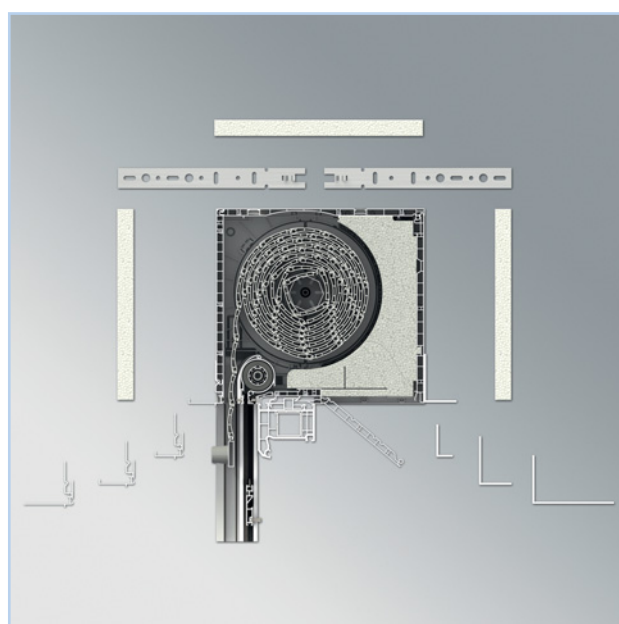
Skrzynię można montować w oknach z ościeżnicami do gł. 92 mm. Przy tym rozwiązaniu szerokość otworu rewizyjnego wynosi 100 mm, co w zupełności wystarcza do montażu oraz demontażu elementów.

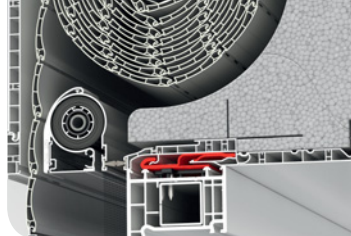
W systemie EXTE ELITE XT stoją do dyspozycji kątowniki nośne tynku wykonane z aluminium lub tworzywa oraz specjalne wkręcane kotwy. Górny klin izolacyjny podtrzymywany jest w specjalnym rowku, co zapobiega jego wypadnięciu przy otwarciu pokrywy i w znaczny sposób ułatwia montaż na miejscu zabudowy.



- 1 Skrzynia EXTE ELITE XT o wymiarach 240 x 255 z otworem rewizyjnym u dołu, zintegrowaną moskitierą, umieszczoną pomiędzy pancierzem a oknem, oraz specjalnym wzmocnieniem stalowym.

- 2 Komplet montażowy dla wersji skrzyni z otworem u dołu, z różnymi kątownikami nośnymi tynku wykonanymi z aluminium lub tworzywa, umożliwia zabudowę rolet przy wszystkich powszechnie stosowanych ścianach.





OTWÓR REWIZYJNY NA ZEWNĄTRZ

ROZWIĄZANIE ZAPEWNIAJĄCE MAKSYMALNĄ SZCZELNOŚĆ

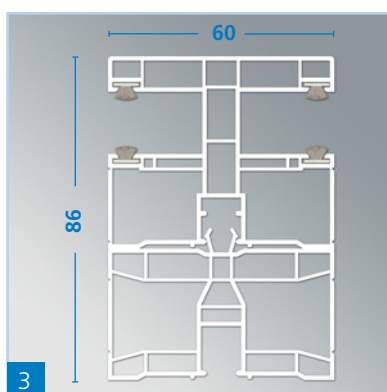
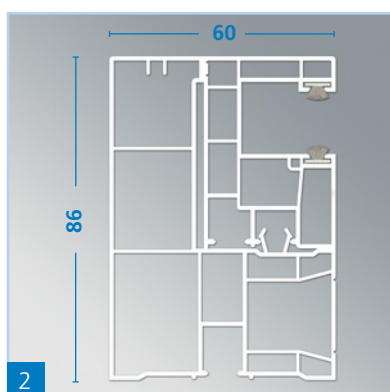
Najlepszą alternatywą dla domów pasywnych oraz budynków użyteczności publicznej, dla których wymagana jest duża szczelność pomieszczeń jest wariant skrzyń z otworem rewizyjnym na zewnątrz.

Cel ten osiąga się zmieniając położenie profilu podstawowego. Dzięki temu skrzynia roletowa może zostać w pomieszczeniu całkowicie otynkowana, co zapewnia jej maksymalną szczelność. W przypadku rolety bez moskitiery, otwór zewnętrzny zamykany jest estetyczną pokrywą wykonaną z aluminium.

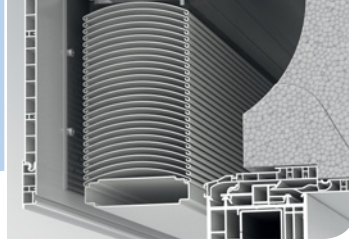
Prowadnice dla żaluzji zewnętrznych z otworem rewizyjnym na zewnątrz składająca się z dwóch części. Pozwala to na pokrycie tynkiem prowadnicy przy zachowaniu możliwość jej demontażu. Standardowa prowadnica montowana jest na żądany wymiar przy pomocy specjalnego profilu podwajającego.



- 1 Skrzynia EXTE ELITE XT o wymiarach 240 x 255 z otworem rewizyjnym na zewnątrz. W przypadku rolety bez moskitiery, otwór zewnętrzny zamykany jest estetyczną, aluminiową pokrywą.



- 2 Składająca się z dwóch części prowadnica, pozwala na demontaż, także po jej otynkowaniu.
- 3 Realizacja podwójnej prowadnicy z użyciem specjalnego profilu podwajającego, zapewniającego mocowanie szyny standardowej na żądany wymiar.



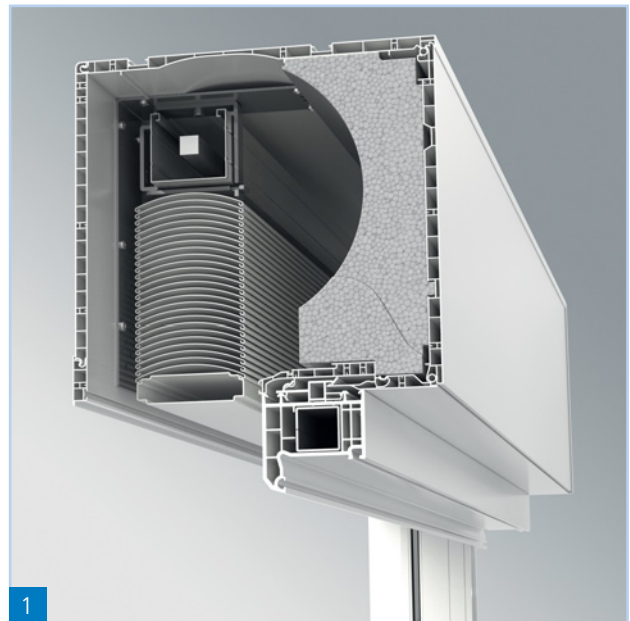
ŻALUZJE FASADOWE

NOWOCZESNE ROLETY DLA ESTETYCZNYCH OKIEN

W systemie EXTE ELITE XT otwór rewizyjny można jeszcze bardziej poszerzyć, poprzez przesunięcie profilu podstawowego w kierunku pomieszczenia. Tak zmodyfikowana skrzynia pozwala na zrealizowanie wersji z żaluzją fasadową.

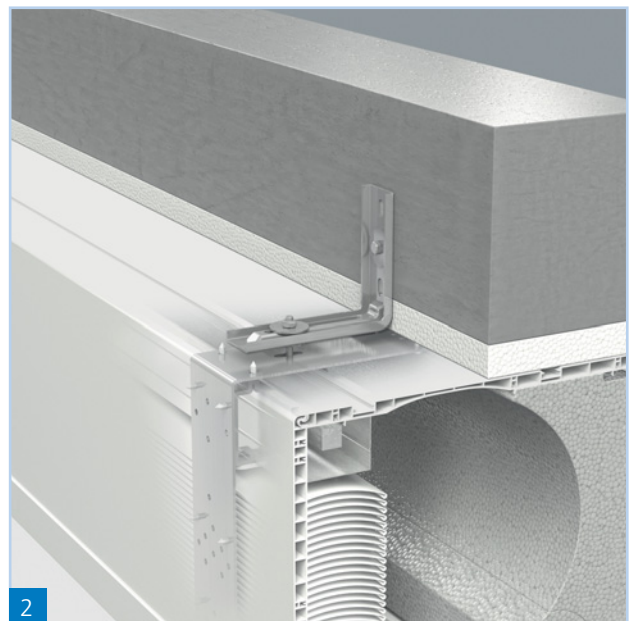
Żaluzje fasadowe stosowane są bardzo często w szkołach, budynkach użyteczności publicznej oraz budynkach przemysłowych jako osłona przed słońcem oraz ciekawskimi spojrzzeniami. Produkowane są one także do okien o dużych szerokościach.

Firma EXTE oferuje specjalne kątowniki mocujące, które podtrzymują ciężar skrzyni i zapewniają jej wystarczającą stabilność. Dzięki nim, cały komplet żaluzji można połączyć bezpośrednio ze ścianą.



1 EXTE ELITE XT 240 x 255 z zintegrowaną żaluzją fasadową.

2 Przykład mocowania żaluzji fasadowej na ścianie.



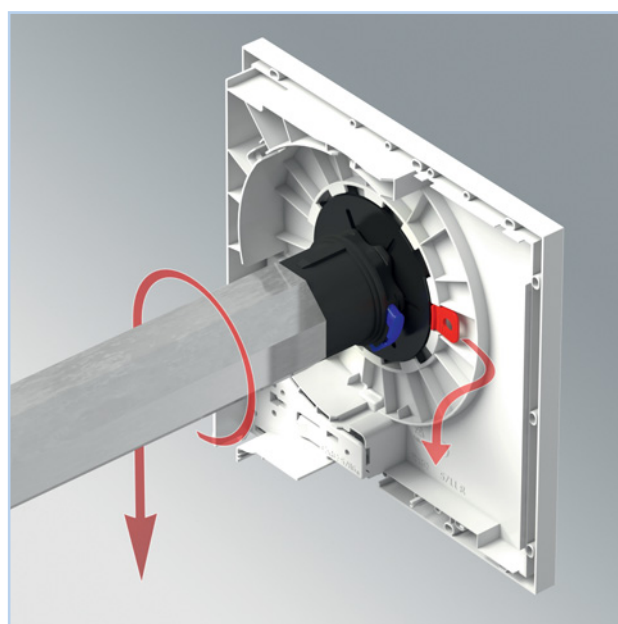
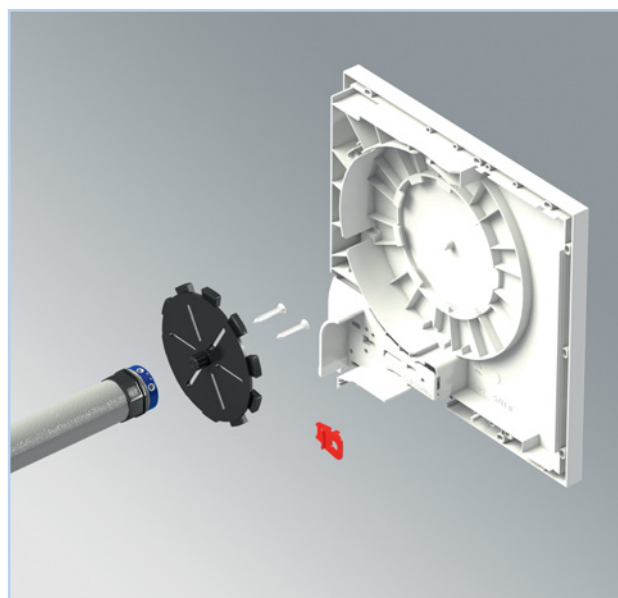


MONTAŻ Z WIELOMA ZALETAMI

MNIEJ ZNACZY WIĘCEJ

Głównym elementem ułożyskowania napędu jest, wytrzymała na obciążenia tarcza łożyskowa z uniwersalnymi podłużnymi otworami. Na tej tarczy może zostać zamontowany prawie każdy konwencjonalny silnik. Tarcza łożyskowa trzymana jest w ścianie podziałowej odpowiednim mocowaniem. Można ją obracać w krokach co 12°, aż do osiągnięcia optymalnego położenia śruby nastawczej silnika.

Przy pomocy zasuwki (na rysunku w kolorze czerwonym) ustalane jest położenie tarczy w ścianie podziałowej. Zaletą tego rozwiązania jest rezygnacja z łożyska metalowego oraz ograniczenie liczby elementów zestawu, i co za tym idzie kosztów. Podczas demontażu, wyciągnięcie zasuwki umożliwia odwijanie rolety, także przy uszkodzonym silniku.



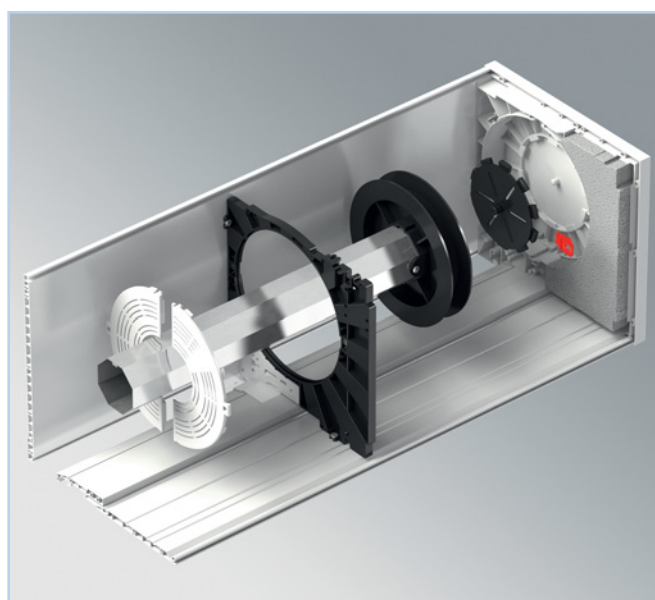
- 1 Mniej znaczy więcej: trwałe ułożyskowanie z tworzywa w prosty i szybki sposób montowane na silniku. Czerwona zasuwka mocuje tarczę łożyskową na stałe. Podczas demontażu silnika lub odwijania rolety można ją w łatwy sposób wyciągnąć.



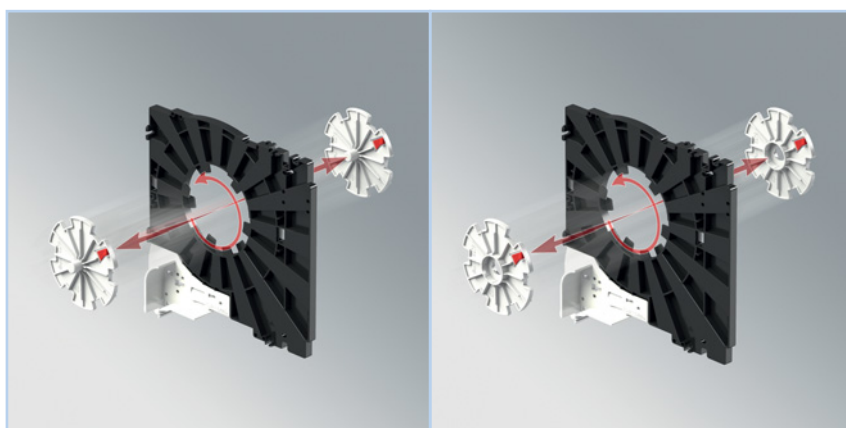
SZYBKO, PROSTO I NOWOCZEŚNIE

Stojące do dyspozycji podwójne ścianki podziałowe są po prostu przykręcane do skrzyni. Cechą szczególną tego rozwiązania są specjalne, obrotowe wstawki służące do dzielenia lub łączenia skrzyń. Wstawki te, tak jak w połączeniu bagnetowym można przesuwac i montować w otworach ścianek podziałowych. Powstały w ten sposób, w podwójnej ścianie podziałowej, otwór jest wystarczająco duży, aby przeprowadzić przez niego wałek 60 mm, co w znaczny sposób ułatwia jego demontaż, w szczególności przy skrzyniach z wlotem z poślizgiem.

W tym wysokiej jakości rozwiązaniu wlotu z poślizgiem zastosowano łożysko dzielone z dwuczęściową osłoną. Dzięki temu zapobiega się zahaczaniu pancierza. Jednocześnie, dwuczęściowa pokrywa łożyska w znaczny sposób ułatwia montaż i demontaż napędu.



- 2 Wlot z poślizgiem, z dzielonymi łożyskiem i dwuczęściową pokrywą ułatwiającą szybki montaż.



- 3 W podwójnej ścianie można zamocować albo element podziałowy (rysunek po lewej) albo element łączący (rysunek po prawej). W ten sposób ułatwia się znacząco szybki montaż i demontaż napędu!



ZINTEGROWANA MOSKITIERA

ROZWIĄZANIE O WYSOKIM KOMFORTCIE

W systemie EXTE ELITE XT moskitiera umieszczona jest pomiędzy pancierzem a oknem. Jednak w żadnym stopniu nie ogranicza ona pojemności skrzyni roletowej i to niezależnie - od rodzaju otworu rewizyjnego.*

Tkanina wraz z mechanizmem sprężynowym umieszczona jest w stabilnej kasecie aluminiowej. Zapewnia to przygotowanie moskitiery niezależnie od skrzyni roletowej. Kasetę z moskitierą jest po prostu wsuwana na zatrzask w skrzyni pomiędzy wlotami.

Skrzynia roletowa niezależnie od położenia otworu rewizyjnego, może zostać dodatkowo wyposażona w moskitierę. Jej długość wraz ze skrzynią nie może przekroczyć wymiaru 2.400 mm. Ponieważ prowadnice pancierza są już przygotowane do montażu Moskitiery, odbywa się to w szybki i bezproblemowy sposób. Po usunięciu pokrywy wystarczy założyć odpowiedni profil z aluminium.

1 Zintegrowana moskitiera w systemie EXTE ELITE XT. Stabilna kasetę aluminiowa jest po prostu wsuwana na prowadzenie. Ochrona wlotu redukuje odgłosy odwijania pancierza.

2 W razie potrzeby prowadnicę moskitiery można w prosty i tani sposób dodatkowo wyposażyć w aluminiowy profil.



*W żaluzjach fasadowych zastosowanie moskitiery jest niemożliwe.



1

SYSTEM OCHRONY PRZED OWADAMI

MOŻLIWE WSZYSTKIE WARIANTY

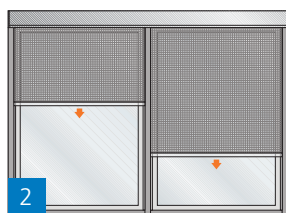
Moskitiera może być przesuwana z góry do dołu „wariant dla okien” lub poziomo „wariant dla drzwi”. Oba warianty są możliwe do realizacji w jednej skrzyni roletowej.

- 1 Łatwa obsługa moskitiery umieszczonej pomiędzy pancernem a oknem.
- 2 Dwuczęściowe okno z moskitierą pionową.
- 3 Dwuczęściowe drzwi bez słupka z moskitierą poziomą.
- 4 Drzwi balkonowe z moskitierami pionową i poziomą zamontowanymi w jednej skrzyni.

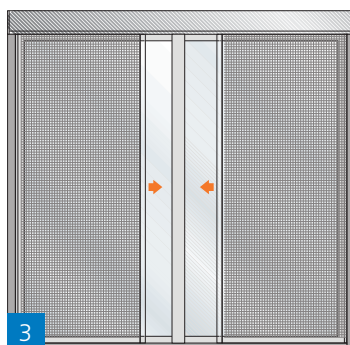
Maksymalne wymiary moskitier okiennych i drzwiowych

	Maksymalna szerokość	Maksymalna wysokość elementu łącznie ze skrzynią
Moskitiera okienna	1.600 mm	2.400 mm
Moskitiera dla drzwi jednoskrzydłowych*	1.400 mm	2.790 mm
Moskitiera dla drzwi dwuskrzydłowych *	2.800 mm	2.790 mm

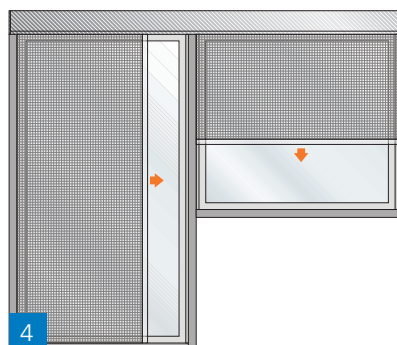
* nie można dodatkowo wy-posażyć



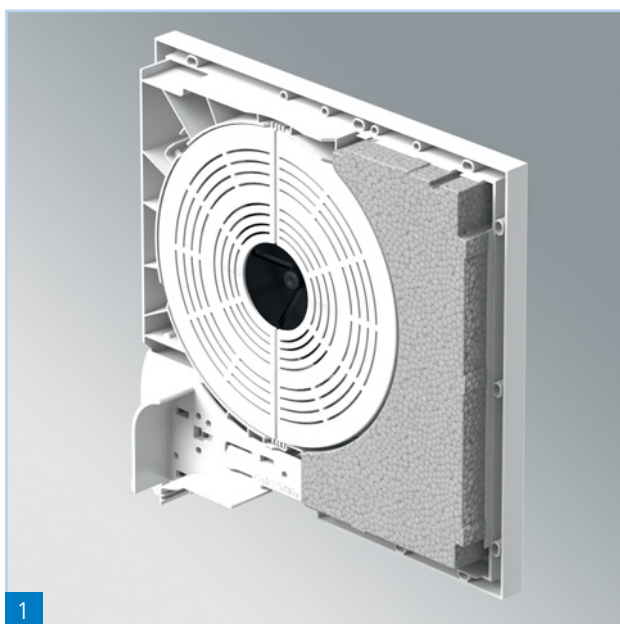
2



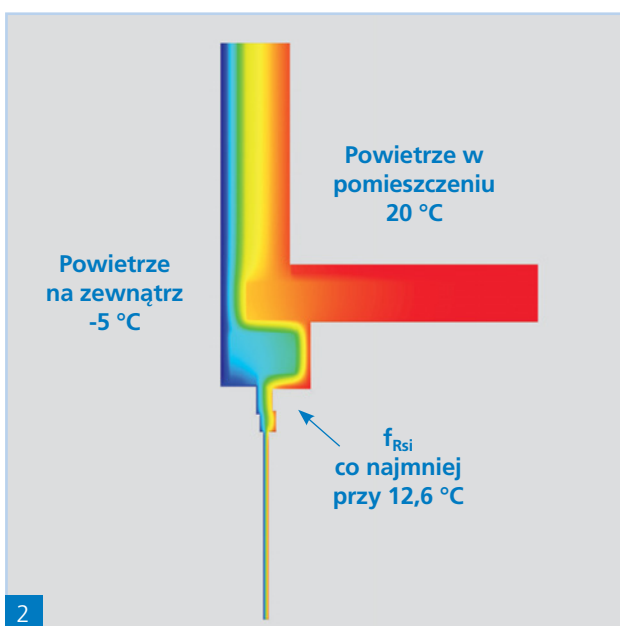
3



4



1



2

SKUTECZNA IZOLACJA TERMICZNA

UŁATWIONE OSZCZĘDZANIE ENERGII

Podstawy prawne wymagań dotyczących izolacji termicznej dla skrzyń roletowych są jasno sformułowane. Na płaszczyźnie państwowej reguluje je Rozporządzenie w sprawie oszczędzania energii (EnEV), a na płaszczyźnie krajów federalnych listy reguł budowlanych.

W nowym budownictwie skrzynia roletowa traktowana jest jako część składowa ściany zewnętrznej. W tym przypadku wymaga się dowodu równoważności z przykładami z załącznika 2 normy DIN 4108. Dlatego architekt może przeprowadzić obliczenia ze zredukowanym współczynnikiem przenikania mostka cieplnego.

W starym budownictwie, skrzynia roletowa traktowana jest jako poszerzenia ramy okna i w obliczeniach jej powierzchnia dodawana jest odpowiednio do powierzchni okna. Jako minimalne wymaganie izolacji termicznej obowiązuje $U_{SB} \leq 0,85$ [W/m²K] oraz $f_{Rsi} \geq 0,70$. System EXTE ELITE XT osiągnął wartości podane w poniższej tabeli:

	U_{SB} wartość *	f_{Rsi} wartość *
Rewizja u dołu/wewn	0,83 - 0,74	0,70
Rewizja zewn	0,82 - 0,67	0,72 - 0,73
Żaluzje fasadowe	0,65	0,74

* U_{SB} wartość w W/m²K; obliczenie według EnEV 2012

Wszystkie wymagane dowody i świadectwa kontroli są do wglądu w firmie EXTE i na żądanie stoją do dyspozycji klienta.

1 Ulepszona izolacja termiczna dzięki zintegrowanej izolacji ścianki podziałowej. Coraz częściej architekci pytają o tą właściwość.

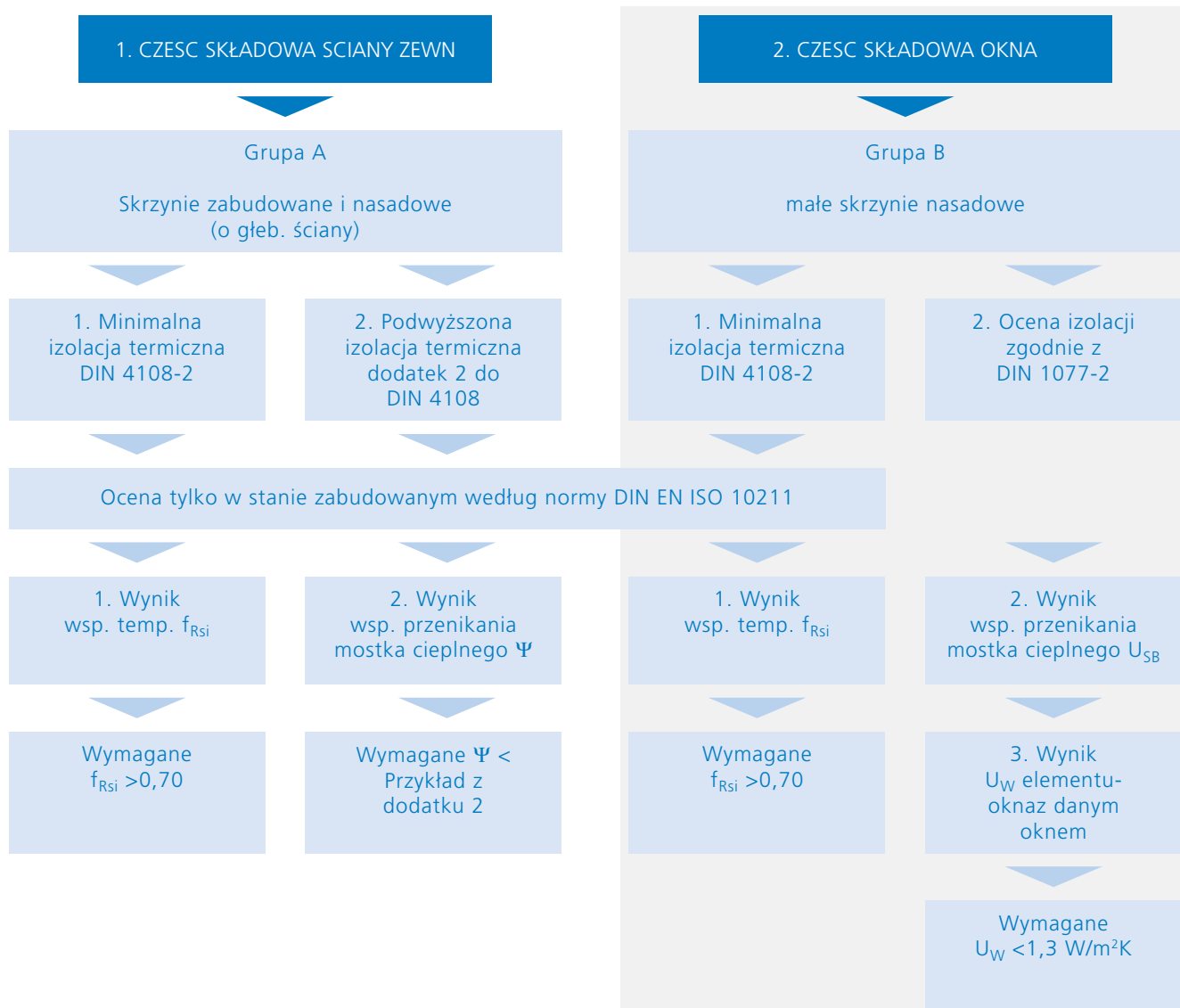
2 Systemy skrzyń roletowych firmy EXTE zapewniają idealną izolację termiczną w zgodzie z obowiązującymi ustawowymi rozporządzeniami.



SKRZYNIE ROLETOWE A ROZPORZĄDZENIE W SPRAWIE OSZCZĘDZANIA ENERGII

Rozporządzenie w sprawie oszczędzania energii (EnEV tworzy prawne podstawy oceny izolacji termicznej skrzyń roletowych:
 Nowe budownictwo – skrzynia roletowa jest częścią składową ściany zewnętrznej.

Stare budownictwo – skrzynia roletowa jest widoczna i jest częścią składową okna.



Skrzynie roletowe firmy EXTE – spełniają wszystkie ustawowe wymagania.
 Odpowiednie świadectwa są do dyspozycji.



SYSTEMY SKRZYŃ ROLETOWYCH

IDEALNE ROZWIĄZANIE DLA DRZWI I OKIEN

Firma EXTE jest specjalistą w produkcji: systemów skrzyń roletowych dla nowego budownictwa i renowacji, moskitier, żaluzji fasadowych oraz licznych innych produktów i rozwiązań wokół drzwi i okien.

- Systemy skrzyń roletowych dla nowego budownictwa i budynków remontowanych
- Optymalna izolacja termiczna oraz długotrwałe użytkowania
- Zintegrowane moskitiery z przemieszczaniem pionowym i poziomym
- Wiele wariantów wykonania dla indywidualnych rozwiązań
- Skrzynie roletowe także dla żaluzji fasadowych
- Rozwiązania dla każdej sytuacji a także dla dużych szerokości i wysokości

Skrzynie roletowe EXTE do nabycia pod adresem:



Systemy skrzyń roletowych

EXTE Extrudertechnik GmbH
Damaschkeweg 20
06366 Köthen
Telefon: 03496 30995-0
Telefax: 03496 30995-29
E-Mail: info@exte.de

Części i wyposażenie

EXTE Extrudertechnik GmbH
Wasserfuhr 4
51688 Wipperfürth
Telefon: 02267 687-0
Telefax: 02267 687-88
E-Mail: info@exte.de